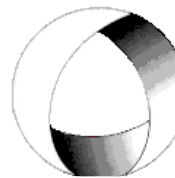




Ministerio de Cultura y Educación
de la Nación
Universidad Nacional de Cuyo
Facultad de Ingeniería

ELECTROTECNIA Y MÁQUINAS ELÉCTRICAS

GABINETE INDUSTRIAL- MECATRÓNICA 2024



EN ACCION CONTINUA

Trabajo Práctico N°5 TRANSFORMADORES

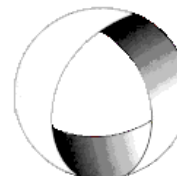
ASIGNATURA:		CURSO:		SEMESTRE:	
ELECTROTECNIA Y MÁQUINAS ELÉCTRICAS		2°		4°	
ALUMNO	FOTO	NOMBRE Y APELLIDO:			
		Legajo N°:	ESPECIALIDAD:	AÑO:	
		ING. INDUSTRIAL ING. MECATRÓNICA		2024	
DOCENTES	Prof. Tit.	Ing. Alejandro. FARA			
	J.T.P.	Ing. José CORBACHO			
	J.T.P.	Ing. Orlando ROMERO			
	J.T.P.	Ing. David MOLINA			
TRABAJO PRÁCTICO DE GABINETE N°		5	DENOMINACIÓN DEL PRÁCTICO:		
			Transformadores		
			OBJETIVOS: Ver carátula		
FECHA DE ENTREGA		REVISIÓN N°	FECHA	FIRMA	
___/___/___		1°:	___/___/___		
		2°:	___/___/___		
		APROBACIÓN	___/___/___		
EJERCICIOS					
N°	OBSERVACIONES	V°B°	N°	OBSERVACIONES	V°B°
1.-			9.-		
2.-		X	10.-		
3.-		X	11.-		
4.-		X	12.-		
5.-			13.-		
6.-			14.-		
7.-		X	15.-		
8.-			16.-		
CATALOGOS Y NORMAS			REVISIÓN N°	FECHA	
.....			REV. 1		
.....			REV. 2		
.....			REV. 3		
.....					



Ministerio de Cultura y Educación
de la Nación
Universidad Nacional de Cuyo
Facultad de Ingeniería

ELECTROTECNIA Y MÁQUINAS ELÉCTRICAS

GABINETE INDUSTRIAL- MECATRÓNICA 2024



EN ACCION CONTINUA

Trabajo Práctico N°5 TRANSFORMADORES

OBJETIVO: Utilizando los conceptos vistos en teoría y las expresiones correspondientes, aprender a resolver ejercicios de transformadores confeccionando los correspondientes circuitos equivalentes y diagramas fasoriales cuando la consigna lo requiera.

1.-Un transformador cuya relación de transformación es 220V/110 V ha sido construido para una frecuencia de 60 Hz. Verificar que le sucede si se lo conecta a una tensión de 220 V con una frecuencia de 50 Hz.

2.-Un transformador monofásico de 100 kVA, 3000/220 V, 50 Hz, tiene 100 espiras en el devanado secundario. Suponiendo que el transformador es ideal, calcular: a) corrientes primaria y secundaria a plena carga, b) flujo máximo, c) el número de espiras del arrollamiento primario.

Resolución Ejercicio N° 2

Datos:

$$S = 100kVA; k = \frac{3000V}{220V}; N_2 = 100esp$$

a)

$$S = U_1 \cdot I_1 \rightarrow I_1 = \frac{S}{U_1} = \frac{100000VA}{3000V} = 33,3A$$

$$I_1 = 33,3A$$

$$S = U_2 \cdot I_2 \rightarrow I_2 = \frac{S}{U_2} = \frac{100000VA}{220V} = 454,5A$$

b)

$$\text{En trafo ideal } U_2 = E_2 = 4,44 \cdot f \cdot \phi_m \cdot N_2$$

$$\phi_m = \frac{U_2}{4,44 \cdot f \cdot N_2} = \frac{220V}{4,44 \cdot 50Hz \cdot 100} =$$

$$\phi_m = 9,91 \cdot 10^{-3} Wb$$

c)

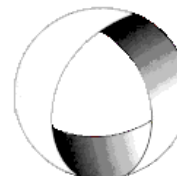
$$k = \frac{U_1}{U_2} = \frac{N_1}{N_2} \rightarrow N_1 = 1364esp$$



Ministerio de Cultura y Educación
de la Nación
Universidad Nacional de Cuyo
Facultad de Ingeniería

ELECTROTECNIA Y MÁQUINAS ELÉCTRICAS

GABINETE INDUSTRIAL- MECATRÓNICA 2024



EN ACCION CONTINUA

Trabajo Práctico N°5 TRANSFORMADORES

3.-Un transformador monofásico cuya relación de transformación es 100 tiene una tensión primaria $U_1=10.000V$, la corriente $I_1 = 1 A$, la resistencia $R_1 = 75\Omega$; la resistencia del secundario $R_2 = 0,007\Omega$. Calcúlese la potencia aparente y demuestre que las caídas óhmicas en el primario y en el secundario son despreciables frente a las tensiones correspondientes.

Resolución Ejercicio N°3

Datos:

$$U_1 = 10000V \quad k = 100; \quad I_1 = 1A; \quad R_1 = 75\Omega; \quad R_2 = 0,007\Omega$$

a)

$$S = U_1 \cdot I_1 = 10000V \cdot 1A =$$

$$S = 10kVA$$

b)

$$k = \frac{U_1}{U_2} = \frac{N_1}{N_2} = \frac{I_2}{I_1} \rightarrow I_2 = k \cdot I_1 = 100 \cdot 1A = 100A$$

$$U_2 = \frac{U_1}{k} = \frac{10000V}{100} = 100V$$

$$I_1 \cdot R_1 = 1A \cdot 75\Omega = 75V$$

$$I_2 \cdot R_2 = 100A \cdot 0,007\Omega = 0,7V$$

$$\frac{75V}{10000V} \cdot 100 = 0,75\%$$

Despreciables frente a sus tensiones correspondientes

$$\frac{0,7V}{100V} \cdot 100 = 0,7\%$$

4.-Un transformador monofásico tiene una resistencia primaria $R_1 = 0,1\Omega$, una resistencia secundaria $R_2 = 0,05\Omega$ y una relación de transformación de 2. Sabiendo que las pérdidas por efecto Joule en el primario son de 70W, calcúlese las pérdidas de Joule en el conjunto de los dos devanados.

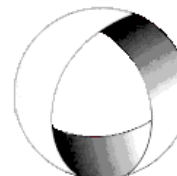
Resolución Ejercicio N° 4



Ministerio de Cultura y Educación
de la Nación
Universidad Nacional de Cuyo
Facultad de Ingeniería

ELECTROTECNIA Y MÁQUINAS ELÉCTRICAS

GABINETE INDUSTRIAL- MECATRÓNICA 2024



EN ACCION CONTINUA

Trabajo Práctico N°5 TRANSFORMADORES

Datos:

$$P_{Cu1} = 70W ; k = 2 = \frac{N_1}{N_2} ; R_1 = 0,1\Omega ; R_2 = 0,05\Omega$$

$$P_{Cu1} = I_1^2 \cdot R_1 \rightarrow I_1 = \sqrt{\frac{P_1}{R_1}} = \sqrt{\frac{70W}{0,1\Omega}} =$$

$$I_1 = 26,4A$$

Considerando las pérdidas magnéticas despreciables

$$N_1 \cdot I_1 = N_2 \cdot I_2$$

$$I_2 = \frac{N_1}{N_2} \cdot I_1 = 2 \cdot 26,4A = 52,8A$$

$$P_{Cu2} = I_2^2 \cdot R_2 = (52,8A)^2 \cdot 0,05\Omega = 140W$$

$$P_{CuT} = P_{Cu1} + P_{Cu2} = 70W + 140W =$$

$$P_{CuT} = 210W$$

5.- Se dispone de un transformador monofásico de columnas de 230/115V potencia 80 VA y 50Hz, con 1000 espiras en el bobinado primario. En el montaje del núcleo se han dejado, por razones constructivas, dos entrehierros de 0,05mm y se sabe que la longitud de la línea media del flujo es de 50cm. El peso de la chapa magnética empleada es 1,75 kg con unas pérdidas específicas de 1,05 W/kg. La permeabilidad relativa de la chapa es de 8275. Se debe despreciar el efecto de borde en los entrehierros. Si se desea que el núcleo trabaje con una inducción máxima de 1T, suponiendo que no se satura, se pide calcular: a) la corriente absorbida por el transformador en vacío. b) La corriente en el devanado primario cuando el transformador alimenta con la corriente nominal una carga inductiva con fdp , $\cos\phi=0,9$.

6.- Un transformador de 380/220 V consume en vacío una corriente de 4 A con un factor de potencia 0,15. Calcular despreciando las caídas de tensión internas: a) la corriente magnetizante; b) las pérdidas en el hierro; c) la corriente que circulará por el bobinado primario cuando por el secundario circulan 3 A con un factor de potencia de 0,9; d) trazar el correspondiente diagrama vectorial

7.- Los valores óhmicos de los parámetros de circuito de un transformador que tiene una relación de vueltas de 5 son:

$$R_1 = 0,5\Omega, R_2 = 0,02\Omega, X_1 = 3,2\Omega, X_2 = 0,12\Omega, R_0 = 350\Omega, X_0 = 98\Omega, \text{ referidas al primario.}$$

Dibujar los circuitos equivalentes aproximados del transformador, referidos: a) al primario; b) al secundario. Calcular los valores de los parámetros referidos del circuito.

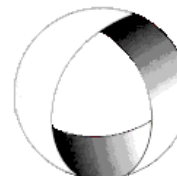


Ministerio de Cultura y Educación
de la Nación
Universidad Nacional de Cuyo
Facultad de Ingeniería

ELECTROTECNIA Y MÁQUINAS ELÉCTRICAS

GABINETE INDUSTRIAL- MECATRÓNICA 2024

Trabajo Práctico N°5 TRANSFORMADORES



EN ACCION CONTINUA

Resolución Ejercicio N°7

Datos:

$$k = 5 \quad k = 100; \quad I_1 = 1A; \quad R_1 = 0,5\Omega; \quad R_2 = 0,007\Omega$$

a) Valores referidos al primario:

$$R' = R_1 + k^2 \cdot R_2 = 0,5\Omega + 5^2 \cdot 0,021\Omega$$

$$R' = 1,025\Omega$$

$$X' = X_1 + k^2 \cdot 0,12\Omega$$

$$X' = 6,2\Omega$$

$$R'_0 = R_0 = 350\Omega$$

$$X'_m = X_m = 98\Omega$$

b) Valores referidos al secundario:

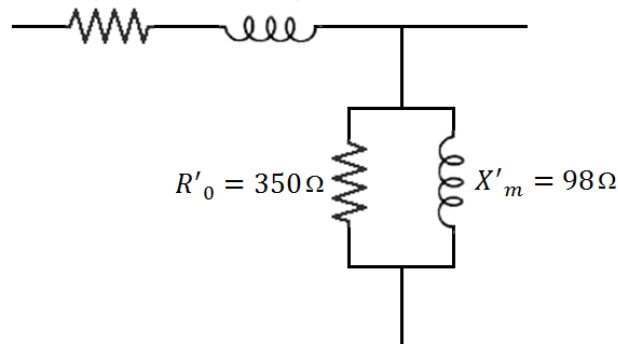
$$R'' = R_2 + \frac{R_1}{k^2} = 0,021\Omega + \frac{0,5\Omega}{5^2} = 0,041\Omega$$

$$X'' = X_2 + \frac{X_1}{k^2} = 0,12\Omega + \frac{3,2\Omega}{5^2} = 0,248\Omega$$

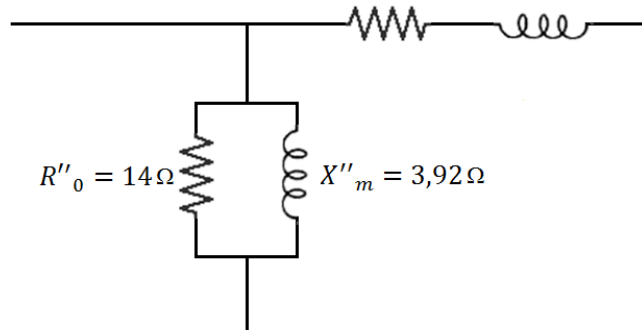
$$R''_0 = \frac{R'_0}{k^2} = \frac{350\Omega}{5^2} = 14\Omega$$

$$X''_m = \frac{X'_m}{k^2} = \frac{98\Omega}{5^2} = 3,92\Omega$$

$$R' = 1,025\Omega \quad X' = 6,2\Omega$$



$$R'' = 0,041\Omega \quad X'' = 0,248\Omega$$

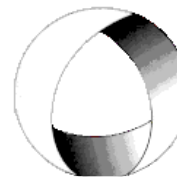




Ministerio de Cultura y Educación
de la Nación
Universidad Nacional de Cuyo
Facultad de Ingeniería

ELECTROTECNIA Y MÁQUINAS ELÉCTRICAS

GABINETE INDUSTRIAL- MECATRÓNICA 2024



EN ACCION CONTINUA

Trabajo Práctico N°5 TRANSFORMADORES

8.- Un transformador a 60 Hz, que tiene 480 vueltas en el devanado primario absorbe una potencia de 80 W y 1,4 A de corriente a un voltaje de entrada en vacío de 120 V. Si la resistencia del devanado primario es de $0,25 \Omega$, determínese: a) la pérdida en el núcleo, b) el factor de potencia en vacío, c) el flujo máximo en el núcleo (desprecie la resistencia primaria y las caídas reactivas), d) la reactancia de magnetización X_0 y la resistencia equivalente de pérdidas en el núcleo R_0 : d₁) Despreciando la caída de impedancia en el primario; d₂) incluyendo el efecto de la resistencia del devanado $R_1 = 0,25 \Omega$ y la reactancia de dispersión $X_1 = 1,2 \Omega$.

9.- Los resultados de los ensayos de circuito abierto y de cortocircuito en un transformador de 25 kVA, 440/220 V, 60 Hz. son los siguientes: Prueba de Circuito Abierto: Circuito primario abierto, con instrumentos en el lado de bajo voltaje. Voltaje de entrada 220 V, corriente de entrada 9,6 A, potencia de entrada 710 W. Prueba de cortocircuito: Secundario en cortocircuito, con instrumentación en el lado de alto voltaje. Voltaje de entrada 42 V; corriente de entrada 57 A; potencia de entrada 1030 W. a) Obtenga Z_{cc} , R_{cc} , X_{cc} y los parámetros del primario y secundario referidos al lado de alto voltaje. Suponga que $R_1 = a^2 R_2$ y que $X_1 = a^2 X_2$, b) Obtenga R_2 y X_2 para deducir la caída de tensión exacta del Secundario en el ensayo de vacío y calcule E_2 . c) Calcule la potencia real consumida en el Hierro descontando las pérdidas en el Cobre del Secundario y con esta calcule R_0 vista desde el Secundario. d) Obtenga la componente variada de la corriente de vacío y la componente desvariada. e) Calcule X_0 vista del secundario. f) Calcule la resistencia R_{01} y reactancia X_{01} referidas al lado de AT y dibuje el circuito equivalente referido al lado de alta tensión y coloque los valores de los parámetros que calculó. g) Dibuje el circuito equivalente referido al lado de baja tensión y coloque los valores de los parámetros que calculó.

10.- Un transformador monofásico de 20kVA, 460/220 V, 50 Hz, tiene unas pérdidas en el hierro a la tensión asignada de 360 W, y unas pérdidas en el cobre a plena carga de 500 W. Calcular: a) rendimiento a media carga con factor de potencia 0,8; b) potencia aparente de máximo rendimiento; c) rendimiento máximo cuando el factor de potencia es la unidad.

11.- El rendimiento de un transformador monofásico de 100 kVA es de 93,02 % cuando suministra la plena carga, con un factor de potencia de 0,8 y de 94,34 % a media carga, con factor de potencia unidad. Calcular: a) pérdida en el hierro; b) pérdida en el cobre a plena carga.

Resolución Ejercicio N° 11

Datos:

$S=100 \text{ kVA}$; $\eta_{pc}=93,02\% \rightarrow \cos\varphi=0,8$; $\eta_{1/2pc}=94,34\% \rightarrow \cos\varphi'=1$

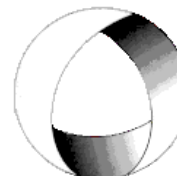
$P_{Fe}=P_0=?$; $P_{Cu}=P_{cc}=?$ a plena carga.



Ministerio de Cultura y Educación
de la Nación
Universidad Nacional de Cuyo
Facultad de Ingeniería

ELECTROTECNIA Y MÁQUINAS ELÉCTRICAS

GABINETE INDUSTRIAL- MECATRÓNICA 2024



EN ACCION CONTINUA

Trabajo Práctico N°5 TRANSFORMADORES

Las pérdidas en el hierro son las pérdidas en vacío (P_0), y las pérdidas en el cobre es la potencia de cortocircuito (P_{cc}) por ser a plena carga.

$$\eta = \frac{K_c \cdot S \cdot \cos\varphi}{K_c \cdot S \cdot \cos\varphi + P_0 + K_c^2 \cdot P_{cc}} =$$

Reemplazando valores para las dos situaciones mencionadas:

$$K_c=1$$

$$0,9302 = \frac{1.100.0,8}{1.100.0,8 + P_0 + 1^2 \cdot P_{cc}} =$$

$$K_c=0,5$$

$$0,9434 = \frac{0,5.100.1}{0,5.100.1 + P_0 + 0,5^2 \cdot P_{cc}} =$$

Resolviendo el sistema de dos ecuaciones con dos incógnitas P_0 y P_{cc} :

$$P_0=2 \text{ kW}; P_{cc}=4 \text{ kW}$$

12.- Un transformador monofásico suministra en carga una tensión secundaria de 5000 V al estar alimentado el primario a 440 V. Determine: a) la relación de transformación en vacío, sabiendo que la caída de tensión en carga es del 5%. b) Si el secundario suministra una corriente de 20 A a un circuito cuyo $\cos\varphi = 0,8$, ¿qué potencia debe suministrarse al transformador sabiendo que su rendimiento es de 0,97? ¿Cuál es el valor de I_1 ? c) Las pérdidas en el hierro son de 1,4%, y las pérdidas por efecto joule tienen el mismo valor en el primario que en el secundario. Valórese cada una de las pérdidas. d) Calcúlense las resistencias de los devanados del transformador. e) Calcúlese el rendimiento de este transformador si funciona con la quinta parte de su carga nominal.

13.- El rendimiento máximo de un transformador monofásico de 500KVA; 3300/500 V; 50 Hz, es del 97% y ocurre para los $\frac{3}{4}$ de plena carga con factor de potencia unidad. Se observa en un ensayo de cortocircuito que son necesarios 330 V aplicados al primario para que circule en ese estado la corriente nominal por el transformador. Calcular la caída relativa de tensión o regulación del transformador a plena carga con factor de potencia 0,8 inductivo.

14.- Dos transformadores monofásicos de 100 kVA, 1000/100 V, 50 Hz, funcionan en paralelo. Las impedancias de cortocircuito reducidas al primario de cada uno son $Z_{cc1} = 0,3 + j0,4\Omega$; $Z_{cc2} = 0,4 + j0,3\Omega$ respectivamente. Se desea alimentar a 100 V una carga de 150 kVA con factor de potencia 0,8 inductivo. Calcular las corrientes, potencias aparentes, activas y reactivas suministradas por cada transformador.

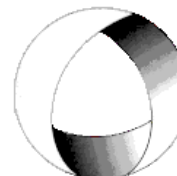
15.- Un autotransformador monofásico a plena carga tiene los siguientes parámetros; Tensiones 220/110 V y potencia 5KVA. Determinar: a) la corriente en cada bobinado I_1 , I_2 , I_c ; b) la potencia de paso; c) la potencia interna.



Ministerio de Cultura y Educación
de la Nación
Universidad Nacional de Cuyo
Facultad de Ingeniería

ELECTROTECNIA Y MÁQUINAS ELÉCTRICAS

GABINETE INDUSTRIAL- MECATRÓNICA 2024



EN ACCION CONTINUA

Trabajo Práctico N°5 TRANSFORMADORES

16.-A un transformador de 80 kVA, 13200/400(231) V, Dy11 se le efectúan los ensayos y se obtienen los siguientes datos: **Ensayo de Vacío:** Indicación de los vatímetros: $P_o = 300$ W, promedio de las I_0 en BT = 3,20 A. **Ensayo en c.c.:** Tensión de c.c.: $U_{cc} = 514$ V, Pérdidas en cortocircuito $P_{cc} = 1070$ W a 75 °C. Calcular: a) la corriente magnetizante; b) la corriente histerética; c) ¿a cuántas veces más asciende la corriente de cortocircuito permanente?; d) ¿Cuál es la tensión a plena carga para un $\cos\phi = 0,8$; e) la $U_{cc}\%$ a $\frac{3}{4}$ de plena carga?; f) las pérdidas en c.c. que hay que solventar para que su η sea máximo cuando trabaja a $\frac{3}{4}$ de plena carga; g) ¿qué significa Dy11?; h) ¿se puede conectar en paralelo con un transformador de 200 KVA, Yz11? ¿porqué?