



Electrotecnia

Trabajo Práctico N° 7
Transformador: Ensayo en Corto Circuito

2024

Objetivos:

- Determinar los parámetros de cortocircuito de un transformador monofásico y trifásico.-
- Realizar Informe del Ensayo.-

Consignas:

- El alumno debe presentar el trabajo impreso de la siguiente manera:
- Carátula con los datos del alumno y del grupo.
- Informe del Ensayo con los siguientes puntos:
 - a. Objetivo de la Práctica.
 - b. Fundamento Teórico.
 - c. Circuito utilizado.
 - d. Perspectiva del circuito con los instrumentos empleados.
 - e. Características de los instrumentos y/o elementos.
 - f. Maniobra Operativa.
 - g. Tabla de Valores Obtenidos.
 - h. Representación gráfica de los valores obtenidos.
 - i. Aplicaciones.
 - j. Precauciones a tener en cuenta.
 - k. Normas a consultar.
 - l. Síntesis y Conclusiones.

APELLIDO Y NOMBRE: _____

APROBACIÓN: _____

FIRMA: _____

FECHA: _____



ELECTROTECNIA

Laboratorio Experimental 2024

Trabajo Práctico N° 7:

**Transformador:
Ensayo en Corto Circuito**

Alumno:.....

Comisión:.....

Grupo:.....

ASIGNATURA:		CURSO:		SEMESTRE:	
ELECTROTECNIA		3°		5°	
ALUMNO	FOTO	NOMBRE Y APELLIDO:			
		Legajo N°:	ESPECIALIDAD:	AÑO:	GRUPO N°:
			ING. INDUSTRIAL ING. MECATRÓNICA	2024	
DOCENTES	Prof. Tit.	Ing. Alejandro FARA			
	J.T.P.	Ing. José CORBACHO			
	J.T.P.	Ing. Orlando ROMERO			
	J.T.P.	Ing. David MOLINA			
	Ayte Ad Honorem				
TRABAJO PRÁCTICO DE LABORATORIO N°	7	DENOMINACIÓN DEL PRÁCTICO:			
		Transformador: Ensayo en Corto Circuito			
		OBJETIVOS: Ver carátula			
FECHA DE ENTREGA	____/____/____	REVISIÓN N°	FECHA	FIRMA	
		1ª:	__/__/__		
		2ª:	__/__/__		
		APROBACIÓN	__/__/__		
INTEGRANTES DE LA COMISIÓN					
1.-		6.-			
2.-		7.-			
3.-		8.-			
4.-		9.-			
5.-		10.-			
OBSERVACIONES				FIRMA DOCENTE	
.....					
.....				REVISIÓN N°	FECHA
.....				REV. 3	24/02/20
.....				REV. 4	24/02/22
.....				REV. 5	01/08/23
.....				REV. 6	01/08/24



ELECTROTECNIA

Laboratorio Experimental 2024

Trabajo Práctico N° 7:

Transformador: Ensayo en Corto Circuito

Alumno:.....

Comisión:.....

Grupo:.....

1. Generalidades

Ensayo en cortocircuito

Se conecta el transformador con el secundario en cortocircuito y se aplica en el primario una tensión progresiva, partiendo de 0 V, hasta que el amperímetro indique la intensidad nominal ($I_{cc} = I_n$). A la tensión necesaria para ello, se la denomina tensión de cortocircuito U_{cc} y a la potencia medida en el vatímetro P_{cc} .

Se deben utilizar instrumentos clase 0,5; la tensión debe ser sinusoidal de frecuencia igual a la nominal y se aplica el circuito mostrado en el esquema. Los instrumentos deben leerse simultáneamente y con ellos, con las correcciones de los errores sistemáticos correspondientes, se mide:

$$I_{cc} = I_n \quad ; \quad U_{cc} \quad ; \quad P_{cc}$$

Esta potencia, demandada por el transformador en cortocircuito, corresponde a las pérdidas en el cobre de la máquina (pérdidas en el cobre nominales; a plena carga) debido a que $I_{cc} = I_n$ y U_{cc} es muy pequeña con respecto a U_n (lo que implica pérdidas en el hierro despreciables).

Se calculan la resistencia equivalente reducida al primario; la impedancia; y la reactancia.



ELECTROTECNIA

Laboratorio Experimental 2024

Trabajo Práctico N° 7:

Transformador: Ensayo en Corto Circuito

Alumno:.....

Comisión:.....

Grupo:.....

E N S A Y O

1) Objetivos de la práctica:

- 1.1 Determinar las pérdidas en el Cobre de los devanados P_{Cu}
- 1.2 Determinar la resistencia total de los devanados, $R_T = R_{cc}$
- 1.3 Determinar la reactancia de dispersión o de corto circuito X_{cc}
- 1.4 Determinar la impedancia de corto circuito Z_{cc}

2) Enumerar los instrumentos e identificar las características de los instrumentos y/o elementos utilizados, indicando, para cada uno:

Instrumentos:

- ⇒ Magnitud que mide.....
- ⇒ Principio de funcionamiento.....
- ⇒ Rango o alcance.....
- ⇒ Tipo de corriente.....
- ⇒ Posición de trabajo.....
- ⇒ Tensión de prueba.....
- ⇒ Clase de exactitud.....
- ⇒ Otras características especiales.....
- ⇒ Dibujar los símbolos correspondientes.....

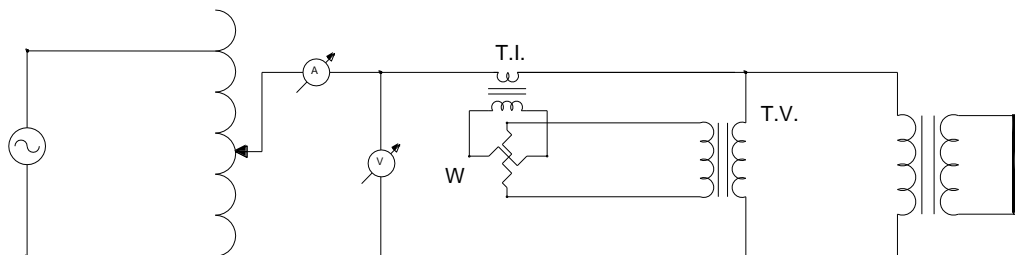
Elementos:

- ⇒ Denominación.....
- ⇒ Tensión de entrada
- ⇒ Tensión de salida
- ⇒ Corriente máxima
- ⇒ Potencia aparente

3) Armar el circuito eléctrico siguiente :

Debido a la intensidad de corriente requerida por el transformador en el ensayo debemos utilizar un transformador de medida de intensidad T.I. para no superar el alcance de la bobina amperométrica de los vatímetros. Además para una mejor adaptación de la escala de los vatímetros ya que se trabaja con una tensión reducida de muy pocos voltios, utilizamos como transformadores de medida de tensión un transformador conectado a la tensión de línea correspondiente pero con relación de transformación inversa, es decir aumentando la tensión para realizar la medida de la potencia.-

3.a.- Ensayo del transformador Monofásico.

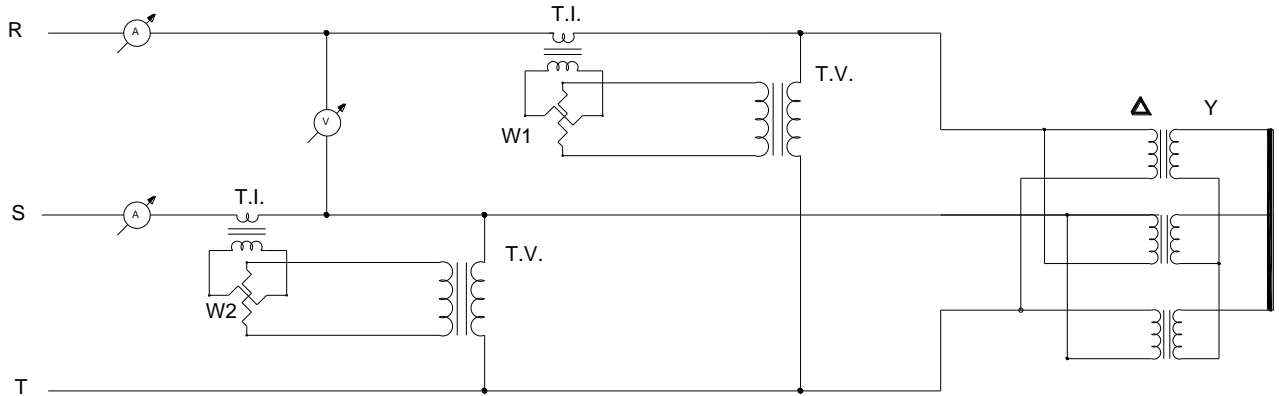




La constante de escala para la lectura del vatímetro es:

$$K_W = \frac{Alc. A. K_{T.I.} \cdot Alc. V. K_{T.V.}^{-1}}{n^\circ div}$$

3.b.- Ensayo del transformador trifásico



La constante de escala para la lectura de los vatímetros es:

$$K_W = \frac{Alc. A. K_{T.I.} \cdot Alc. V. K_{T.V.}^{-1}}{n^\circ div}$$

4) Maniobra operativa

5) Tomar las lecturas.

5.1 Del amperímetro $I_{cc} = I_n$

Dónde: $I_n [A]$: corriente nominal

5.2 Del voltímetro, U_{cc}

Dónde: $U_{cc} [V]$: tensión de cortocircuito (tensión reducida aplicada al primario)

5.3 Del vatímetro, P_{cc}

Dónde: $P_{cc} [W]$: potencia de cortocircuito y $P_{cc} = U_{cc} \cdot I_{cc} \cdot \cos\phi_{cc}$

Dónde: $\cos\phi_{cc}$ = factor de potencia de cortocircuito

6) Cálculos:

Se calculan: la resistencia equivalente reducida al primario; la impedancia y la reactancia a temperatura ambiente del ensayo:

$$P_{cc} = I_{cc}^2 \cdot R_{cc}$$

$$R_{cc} = \frac{P_{cc}}{I_{cc}^2}$$

$$\cos\phi_{cc} = \frac{P_{cc}}{U_{cc} \cdot I_{cc}}$$



Luego la resistencia y la potencia de cortocircuito se refieren a 75° C mediante las siguientes expresiones:

$$R_{cc(75^{\circ}C)} = R_{cc(t^{\circ}C)} \cdot \frac{235+75}{235+t^{\circ}C} \quad ; \quad P_{cc(75^{\circ}C)} = P_{cc(t^{\circ}C)} \cdot \frac{235+75}{235+t^{\circ}C}$$

Para la determinación de la reactancia total de los devanados, determinamos la Z_{cc} como el módulo del cociente entre tensión y corriente

$$Z_{cc} = \frac{U_{cc}}{I_{cc}} \quad ; \quad \text{de manera que} \quad X_{cc} = \sqrt{Z_{cc}^2 - R_{cc}^2}$$

7) Valores medidos y calculados:

U_{cc} [V]	I_n [A]	P_{cc} [W]	$\cos \varphi_{cc}$	φ_{cc}	R_{cc} [Ω]	X_{cc} [Ω]	Z_{cc} [Ω]

8) Precauciones a tener en cuenta

*El ensayo debe hacerse entrando por el devanado primario o secundario de menor tensión.

*La onda de tensión alterna debe ser sinusoidal.

*Verificar los alcances de los instrumentos utilizados.

9) Aplicaciones

-Determinación de las pérdidas en el C_u del transformador.

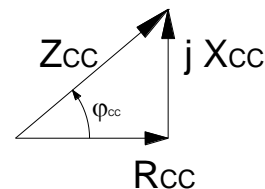
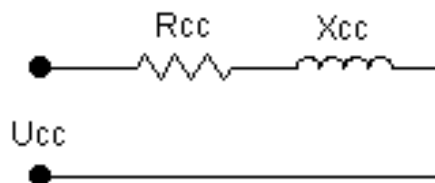
-Determinación de los parámetros del circuito equivalente del transformador, del lado que se ensaya.

9.1 Circuito equivalente, rendimiento; regulación.

El circuito equivalente reducido y simplificado es el representado en el esquema en el cual:

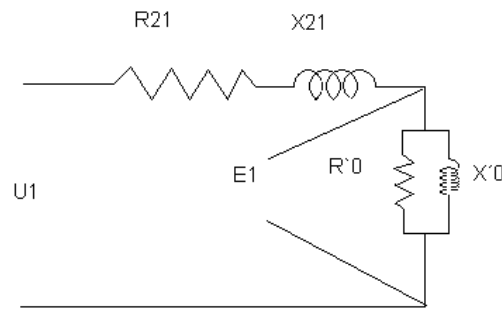
$$R_{cc} = R_1 + R_{21}$$

$$X_{cc} = X_1 + X_{21}$$



En la mayor parte de los transformadores, por construcción, resulta:

$$R_1 = R_{21} \quad \text{y} \quad X_1 = X_{21} \quad ; \quad \text{por ello} \quad \frac{R_{cc}}{2} = R_1 = R_{21} = k^2 \cdot R_2 \quad \text{y} \quad \frac{X_{cc}}{2} = X_1 = X_{21} = k^2 \cdot X_2$$



Con los valores medidos y calculados en el ensayo de vacío y en éste, el de cortocircuito, se pueden calcular los siguientes parámetros del transformador para un estado de carga nominal y con un f.d.p. cualquiera, por ejemplo 0,8 que es el clásico.

Rendimiento $\eta = \frac{\text{Potencia cedida}}{\text{Potencia absorbida}} = \frac{U_2 \cdot I_2 \cdot \cos\phi_2}{U_2 \cdot I_2 \cdot \cos\phi_2 + P_o + P_{cc}}$

Regulación $\Delta\mu\% = u_R\% \cdot \cos\phi + u_x\% \cdot \text{sen}\phi + \frac{(u_x\% \cdot \cos\phi - u_R\% \cdot \text{sen}\phi)^2}{200}$
siendo: $u_R\% = \frac{I_{cc} \cdot R_{cc}}{U_1} \cdot 100$; $u_x\% = \frac{I_{cc} \cdot X_{cc}}{U_1} \cdot 100$

Para otro estado de carga habrá que hacer intervenir el factor de carga K_c .

9.2 Ensayos de transformadores trifásicos:

El alumno luego de un análisis y comprensión de los temas y ensayos expuestos debe:

- a) Diseñar las planillas de recolección de datos para efectuar todos los ensayos de la máquina trifásica, teniendo la precaución de especificar las constantes de los instrumentos que lee.
- b) Dibujar los cambios que surgirán en el circuito esquemático, circuito real, instrumental y método de medición de la máquina trifásica respecto de una máquina monofásica.
- c) Indicar “¿cómo?” interpretará las lecturas de los instrumentos y “¿qué?” procede efectuar con estas lecturas.
- d) Explicar con las deducciones necesarias “¿qué?” parámetros calculará y “¿con qué?” fórmulas para lograr similares objetivos que los expuestos en la experiencia detallada.
- e) Dibujar el circuito equivalente por fase con los parámetros referidos al primario.