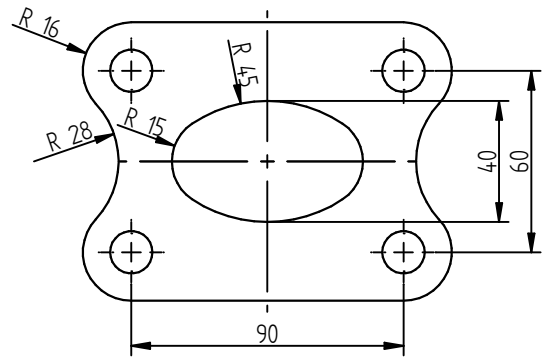
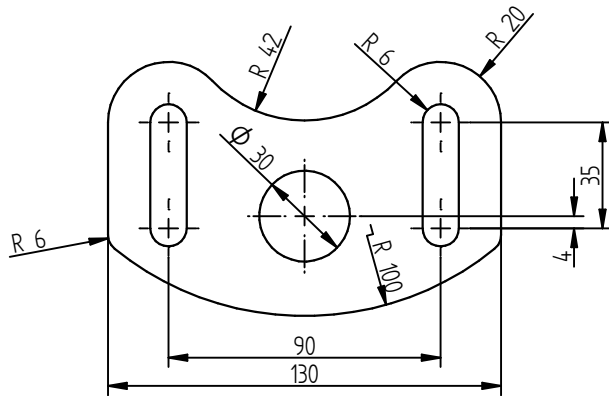


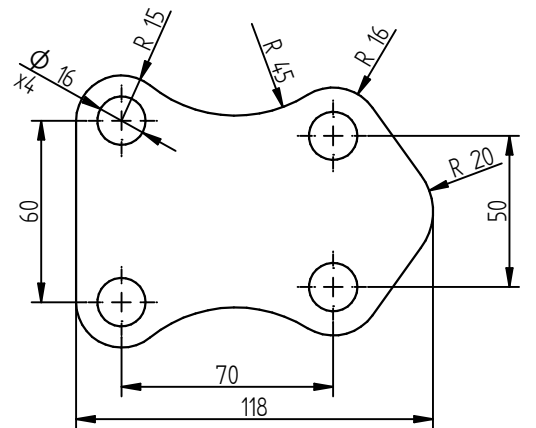
PIEZA 1
Esc. 1:2,5



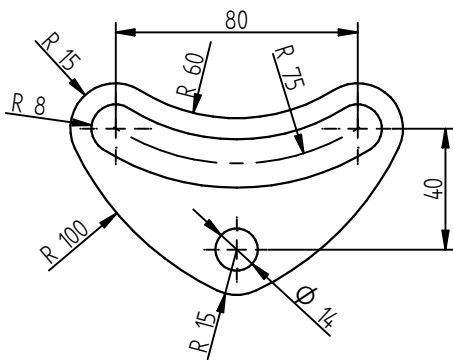
PIEZA 2
Esc. 1:2,5



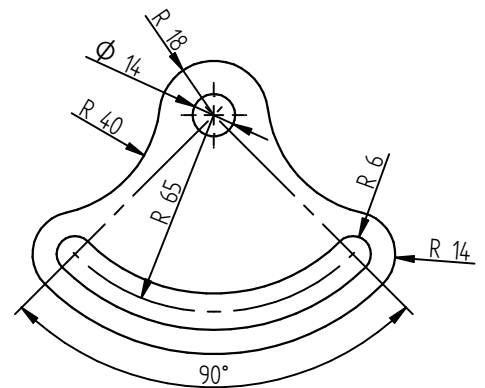
PIEZA 3
Esc. 1:2,5



PIEZA 4
Esc. 1:2,5



PIEZA 5
Esc. 1:2,5



PIEZA 6
Esc. 1:2,5

| | | | | | | |
|-----------------|--|---------|-------|-----------------|-------------|--|
| | Fecha | Nombre | Firma | UNC | | Tolerancias no indicados: DIN 7168-M, 8570-B 8570-F, 7168-MB |
| Dibujado | 2021 | S. LAZO | | | | Rugosidad no indicada: 6,3 |
| Comprobado | 2021 | S. LAZO | | | | |
| Id. s. normas | | | | | | |
| Escala: IND. | Catedra: CONCEPCIÓN Y FABRICACIÓN ASISTIDA POR COMPUTADORA ENTORNO BOCETO | | | Plano n°: | 001-000-002 | |
| Unidades: MM | PRACTICA EN CLASE | | | Hoja n°: | 1/1 | |
| | | | | Sustituye a: | | |
| | | | | Sustituido por: | | |