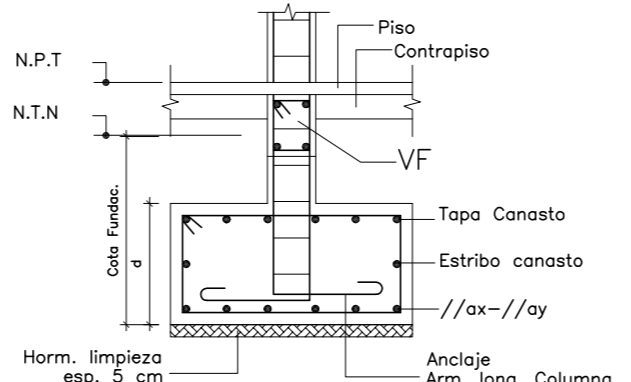


PLANILLA DE POZOS-H13

Pozo	Dimensiones			Cota	Estruos		Capacidad		Armaduras		Observaciones
	a	b	H	Fundc.	Nmax	Nmin	Qmax	Tens.	Comp	Trasc.	Tens.
	m	m	m	m	kg/m ²	kg/m ²	kg	kg/cm ²	kg/cm ²	kg/cm ²	kg/cm ²
P1	1.00	1.00	1.50	-1.50	25.0	4.7	4.0	1.30	24.8	4.8	1.60
P2	0.90	1.30	1.50	-1.50	17.0	2.5	3.5	1.28	21.2	4.4	1.60

Nota: La cota de fundación es respecto al NTN.

ESQUEMA BASES

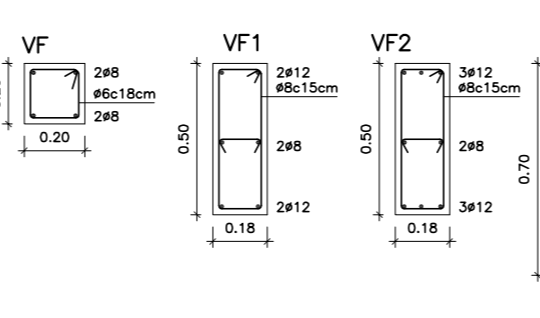


PLANILLA DE BASES - H17

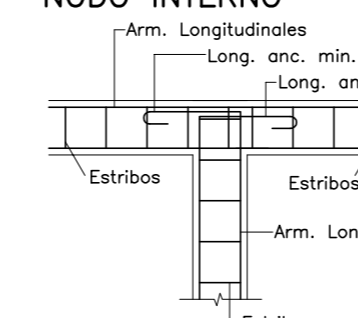
Base	Dimensiones			Cota	Estruos		Capacidad		Armaduras		Observaciones
	ax	ay	h	Fundc.	Nmax	Nmin	Tens.	Comp	Trasc.	Tens.	
	m	m	m	m	kg/m ²	kg/m ²	kg/cm ²	kg/cm ²	kg/cm ²	kg/cm ²	
B1	1.30	1.30	0.95	-1.00	2.85	0.17	13.92	0.80	4.74	8	
B2	1.00	1.00	0.65	-1.00	3.60	0.36	8.00	0.80	2.22	8	
B3	1.50	1.50	0.65	-1.00	12.50	0.56	18.00	0.80	1.44	8	
B4	1.20	1.20	0.65	-1.00	7.50	0.52	11.52	0.80	1.54	8	
CC	0.45	-	0.70	-1.00	-	-	-	-	-	-	

Nota: La cota de fundación es respecto al NTN.

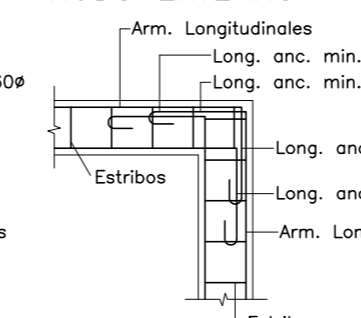
DETALLE VIGAS DE FUNDACION



NUDO INTERNO



NUDO EXTERNO



MATERIALES

HORMIGONES H17
 $\sigma_{bk} = 170 \text{ kg/cm}^2$ $\beta = 140 \text{ kg/cm}^2$
ACEROS H¹ A¹
 $\sigma_{ky} = 4200 \text{ kg/cm}^2$ (ADN 420)
ACEROS EST. METALICA
 $\sigma_{ky} = 2400 \text{ kg/cm}^2$ (F24)
ACERO ANCLAJES
 $\sigma_{ky} = 2200 \text{ kg/cm}^2$ (AL 220)
SUELO
 $\sigma = 0.8 \text{ kg/cm}^2$ (Comb. carga serv. normal)
 $\sigma = 1.6 \text{ kg/cm}^2$ (Comb. carga con sismo)
COEFICIENTES SISMICOS (CCSR'87)
CUBIERTA FLEXIBLE
 $C_0 = 0.30$ $C_{sx} = 0.45$
 $\gamma_d = 1.00$ $C_{sz} = 0.45$
 $\gamma_{ax} = 1.50$
 $\gamma_{az} = 1.50$
 $\gamma_{ix} = 1.15$
 $\gamma_{iz} = 1.15$
 $\gamma_{dux} = 1.30$
 $\gamma_{duz} = 1.30$
 $s_{max} = 1.00$

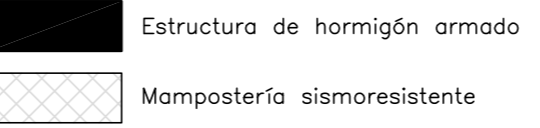
ANALISIS DE CARGA

Carga	Entrepiso Metálico	Cubierta Mortero Aliviado
Cargas permanentes [kg/m ²]		
Chapa trapezoidal N°25	10.0	Mortero p/pendiente
Aislación	5.0	Entablonado 3/4"
Correas metálicas	20.0	Correas metálicas
Cielorraso susp.	20.0	Cielorraso susp.
Total	55.24	Total
Sobrecargas		Sobrecargas
Depósito	500	Azóteca inaccesible
Nieve	30	
Montaje	100kg	
Viento	+/-40	

NOTA:

- Se debe efectuar estudios controlados de todas las instalaciones sanitarias para evitar la aparición de filtraciones que en el tiempo afectarán las cualidades portantes de los suelos.
- Se adoptó como presión máxima de trabajo del suelo: $\sigma = 1.00 \text{ kg/cm}^2$ en condiciones $\sigma = 2.00 \text{ kg/cm}^2$ para sísmo.
- Los cimientos se ejecutan con hormigón ciclópeo, empleando cantas redondas de hasta 25cm de tamaño máximo, en una proporción máxima de 30 % en volumen.
- En los cimientos y vigas de fundación se usa cemento puzolánico.
- Los reforzamientos de 1x30.20cm van armados con 286C/15cm (Esp. + inf.) y estribos $\phi 6 \times 18 \text{ cm}$ y armadura lateral 286C/20cm.
- Los muros se ejecutan con ladrillos cerámicos macizos de primera calidad.
- Los hormigones se ejecutan empleando agregados lavados, con un contenido de cemento no inferior a 300kg/m³, y un contenido de agua inferior a 50 litros por cada 100kg de cemento.
- La ubicación relativa de las vigas y elementos estructurales en general, es establecido por la Dirección Técnica y deben ajustarse a los planos de proyecto y detalles de arquitectura.
- Los muros sísmicos se construyen con mortero clase 3, proporción 1(cemento):3(arena).
- Los antepechos de ventanas se arman con 28A.2 en las tres hileras inmediatamente abajo de la abertura. Las armaduras se deben anclar en las columnas extremas.
- Las cornisas que no lleven viga de coronamiento superior, se deben armar con 286 cada dos hileras.
- La cota de fundación indicado se mide respecto al NTN (indicado en cortes como +/-0.00) desmontado y nivelado. Si a juicio de la D.Técnica las características del suelo difieren de los considerados en el diseño de fundaciones, la cota de fundación adoptada se definirá en obra.
- Todas las barras de acero para hormigón armado terminan con ganchos reglamentarios en sus extremos.

REFERENCIAS



LONGITUDES DE ANCLAJE Y EMPALME

Referidas al diámetro de la barra.

ANCLAJES	Traccionados		Comprimidos	
	l _{an} /d	l _{an} /d	l _{an} /d	l _{an} /d
Con Ganchos	30	60	45	85

EMPALMES	≤ 16		>16	
	l _{an} /d	l _{an} /d	l _{an} /d	l _{an} /d
<math>< 20\%</math>	50	70	60	80
>20% y <math>< 50\%</math>	60	80	75	100
>50%	70	90	85	125

PLANTA FUNDACIONES

