

Generalidades: esta máquina puede ser considerada como un caso particular del transformador o del bobinado con núcleo de hierro. Tiene un solo bobinado sobre el núcleo, con una parte del arrollamiento común a ambos, primario y secundario, por lo tanto dispone de cuatro bornes, dos para cada circuito y por ello presenta puntos en común con el transformador. En realidad lo que conviene es estudiarlo independientemente, pero utilizando las leyes y reglas que ya vimos para el transformador tradicional, pues así se simplifica notablemente el proceso teórico, ver Figura 0.-

Para ciertos tipos de servicio, el autotransformador es superior al transformador de dos arrollamientos, ofreciendo mejor regulación, peso y tamaño reducido por kVA, costo bajo, rendimiento alto y corriente de magnetización menor.-

En el autotransformador se transforma únicamente una parte de los kVA de entrada del primario al secundario por la acción transformadora, mientras que los restantes se transfieren directamente de las líneas primarias a las líneas secundarias. Las cantidades relativas de potencia transformada y potencia transferida dependen de la relación de transformación.-

Los autotransformadores ofrecen la mayor ventaja cuando la relación de transformación es pequeña; cuanto menor es la relación de transformación, menor es el tamaño físico del autotransformador requerido para alimentar una carga dada.-

En la práctica, se emplean los autotransformadores en algunos casos en los que presenta ventajas económicas, sea por su menor costo o su mayor eficiencia, pero estos casos están limitados a ciertos valores de la relación de transformación, como se verá luego. No obstante es tan común que se presente el uso de relaciones de transformación próximas a la unidad, que corresponde dar a los autotransformadores la importancia que tienen, por haber adquirido en la práctica una gran difusión.-

Para estudiar su funcionamiento, haremos como con los transformadores, es decir, primero consideraremos el principio en que se basan desde el punto de vista electromagnético, para obtener las relaciones entre las tensiones y las corrientes de sus secciones, ya que no se puede hablar de bobinados en plural. Luego veremos el diagrama vectorial, muy parecido al de transformadores, pero con diferencias que lo distinguen netamente. Finalmente haremos un estudio comparativo entre el autotransformador y el transformador de iguales condiciones de servicio, o sea intercambiable en su lugar de utilización, para demostrar cual es más conveniente o en qué casos lo es.-

Un transformador monofásico tiene el arrollamiento primario y secundario eléctricamente independiente. Los bornes del trafo tienen un determinado potencial, independiente uno de otro. En el primario se tiene fase y neutro, en el secundario ya no, cualquiera puede ser neutro. Es posible reunir en uno solo los dos devanados de un transformador, Dados los dos devanados (Figura 1), si unimos los extremos homólogos, por ejemplo a con a', no ocurrirá nada (no hay diferencia de potencial entre ellos), pero hallaremos otro punto "b" cuyas tensión coincidirá en todo momento con b' y que corresponde a aquel que tengan el mismo número de espiras o la misma diferencia relativa de potencial.

Uniéndolos, tampoco ocurrirá nada, pues ambos tienen el mismo potencial, pero observamos que, entonces, el bobinado secundario deja de tener importancia ya que ambos se pueden confundir en uno solo (Figura 2). Desde ya que al eliminar un bobinado, esta máquina es mas chica y mas barata. La energía se transfiere del primario al secundario parte por conducción y parte por transformación o inducción electromagnética.

Principio de Funcionamiento: Como toda bobina con núcleo de hierro, en cuanto se aplica una tensión alterna U_1 al bobinado entre A y D que llamaremos primario, circula una corriente de vacío que llamaremos I_0 y que sabemos está formada por dos componentes, una parte es la corriente magnetizante y la otra la histerética. I_m atrasada 90° respecto de la tensión y la otra I_h que está en fase con la tensión y es la que cubre las pérdidas en el hierro en nuestro modelo circuital. Al circular la corriente alterna magnetizante I_m se producirá un campo magnético alternado, que abrazará las espiras del bobinado e inducirá una F_{em} . entre los bornes A y D de valor, según ya sabemos: $E_1 = E_{AD} = 4,44 N_{AD}.f.\Phi$ (1)

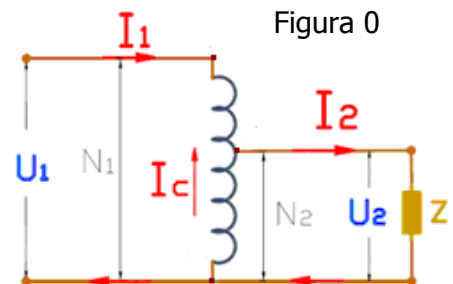


Figura 0

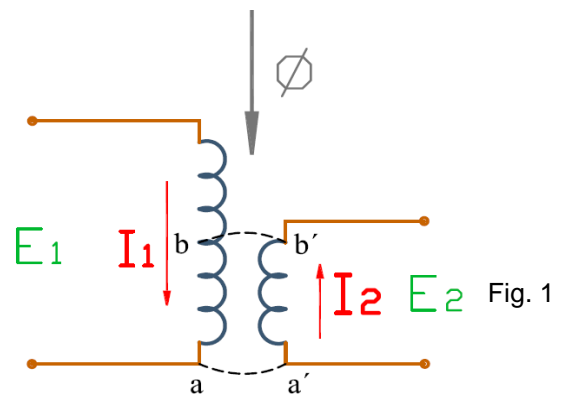


Fig. 1

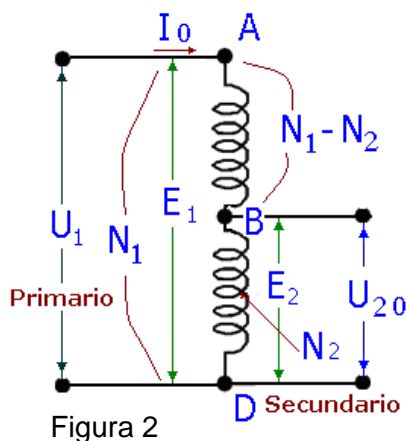


Figura 2

Donde hemos puesto a la Fem. y al número de espiras subíndice doble para distinguir exactamente hasta que extremos abarcan.

Sabemos que f representa la frecuencia de la corriente alterna circulante y Φ el flujo máximo o amplitud del flujo magnético producido por la corriente magnetizante.

Pero si hemos tomado una derivación en el punto B del bobinado, entre éste y D se tendrá parte de la Fem. anterior, pues considerando esa sección del bobinado, la Fem. inducida en ella será:

$$E_2 = E_{BD} = 4,44 N_{BD}.f.\Phi \quad (2)$$

Por comparación con la expresión anterior, notemos que se ha designado con E_1 a la Fem. entre los puntos A y D y se designó con E_2 a la Fem. inducida entre el B y el D. Si dividimos estas dos expresiones entre sí, tenemos, como lo hacíamos con los transformadores:

$$\frac{E_1}{E_2} = \frac{E_{AD}}{E_{BD}} = \frac{N_{AD}}{N_{BD}} = n \quad (3)$$

De modo que las ff.ee.mm. son directamente proporcionales a los números de espiras, como ya sabíamos. Se llama **relación de transformación n** al cociente entre las ff.ee.mm. total o primaria y parcial o secundaria, según se observa en la Figura 2.

Veamos qué relación hay entre las ff.ee.mm. inducidas en las dos secciones, a ambos lados del punto de derivación B.

Podemos escribir: $E_{AB} = E_{AD} - E_{BD}$ (4) lo cual es evidente. Ahora podemos dividir esta expresión por la Fem. de la sección BD, con el objeto de realizar un artificio algebraico que nos será útil:

$$\frac{E_{AB}}{E_{BD}} = \frac{E_{AD}}{E_{BD}} - \frac{E_{BD}}{E_{BD}} \quad (5) \quad \text{Y resulta:} \quad \frac{E_{AB}}{E_{BD}} = \frac{E_{AD}}{E_{BD}} - 1 = \frac{E_1}{E_2} - 1 = n - 1 \quad (6)$$

Que es la relación que buscamos y que es muy interesante, pues establece la proporción en que se hallan esas dos ff.ee.mm.

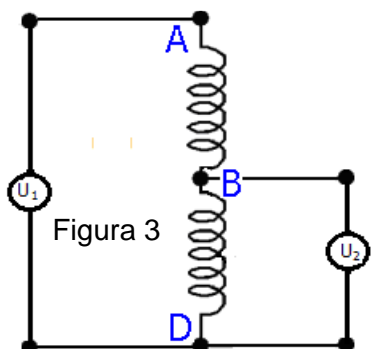


Figura 3

Recordemos ahora algo que dijimos para los transformadores, si conectábamos, como en la Figura 3 un voltímetro entre los bornes primarios y otro entre los bornes secundarios, el cociente entre sus respectivas lecturas

debe dar la relación de transformación práctica: $\frac{U_1}{U_2} = n \quad (7)$

Diagrama vectorial del autotrafo en vacío: estando el

autotransformador en vacío, su funcionamiento es el que corresponde a una simple bobina, la total AD, conectada a la red primaria y el diagrama será

similar al visto para trafo en vacío, en el que dibujamos las ff.ee.mm. hacia abajo, pero lo que interesa tener en el diagrama es la opuesta $-E_1$, que debe ser cubierta por la tensión aplicada. La corriente que circula es la de vacío I_0 , que tiene sus dos componentes conocidas: la magnetizante I_m cuya misión es producir el flujo magnético, por lo que estará en fase con éste, y la de pérdidas I_h que, como debe cubrir las pérdidas en el hierro del núcleo, debe estar en fase con la tensión, para que el producto de esos dos vectores dé una potencia, que es la de vacío, como sabemos.-

Como en transformadores, dibujamos en fase con la corriente de vacío la caída en R_1 a continuación de $-E_1$ y en cuadratura, adelantado 90° el vector que representa la caída en la reactancia de dispersión X_1 tal que sumando las dos caídas, o sea el triángulo de caídas, se tiene la tensión aplicada U_1 como se observa en la Figura 4. Con esto queda completo el diagrama vectorial de funcionamiento en vacío del autotransformador, y llegamos a la conclusión de que, al no utilizarse el borne intermedio B, el conjunto no es mas que un bobinado con núcleo de hierro.-

Vale entonces la misma ecuación de equilibrio para el primario en vacío:

$$\vec{U}_1 = -\vec{E}_1 + R_1 \cdot \vec{I}_0 + jX_1 \cdot \vec{I}_0 \quad (8)$$

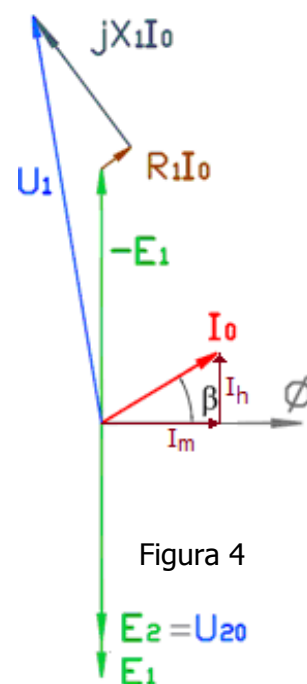


Figura 4

Para que esta bobina con núcleo de hierro, pueda ser llamado autotransformador, hay que conectar una carga entre los puntos B y D pues recién entonces tendremos un funcionamiento que cumplirá las condiciones que se estudian a continuación.

Autotransformador con carga:

Si se conecta una impedancia Z entre los puntos B y D, tal como muestra la Figura 5, sin entrar en consideraciones sobre el carácter de Z, por ahora, se producirá una variación en las condiciones de funcionamiento. Z puede tener carácter óhmico, inductivo ó capacitivo. Al conectarla entre dos puntos que acusan una diferencia de potencial, circulará una corriente, que llamaremos I₂ con subíndice correspondiente al secundario desfasada el ángulo de la impedancia de carga de la tensión que la alimenta U₂.

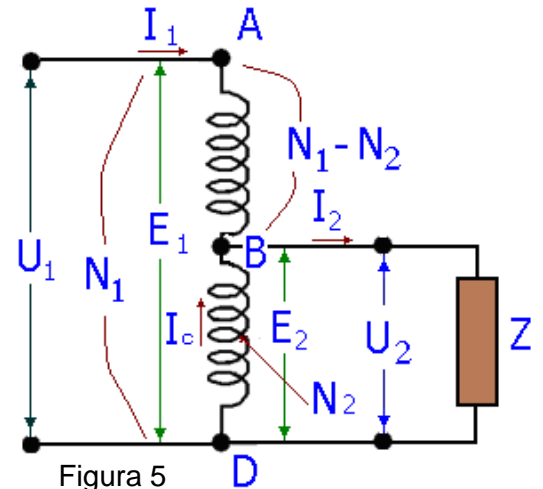


Figura 5

Para determinar el sentido instantáneo de esta corriente secundaria hagamos el siguiente razonamiento: en un dado instante, la Fem. inducida es tal que el punto A tiene mayor potencial que el D, los vectores de las ff. ee. mm. E₁ y E₂ podemos imaginarlos dibujados con la flecha hacia arriba. La tensión primaria debe vencer a la Fem. primaria, luego en ese instante la corriente primaria circula con sentido contrario al que correspondería a la Fem. primaria, es decir de A hacia D. En el secundario, en cambio, la tensión en los bornes y la Fem. tiene el mismo sentido, luego la corriente circula hacia arriba, es decir de D hacia B. ¿Qué sucede en el tramo BD donde tenemos dos corrientes encontradas?

Que solo circulará la diferencia entre ambas, es decir, que en el tramo secundario del bobinado circula una corriente: $\overline{I_{BD}} = \overline{I_2} - \overline{I_1}$ (9) Con la aclaración de que esta diferencia tiene carácter vectorial ya que surge de la 1a. Ley de Kirchoff: $\sum \vec{I} = 0 \Rightarrow \vec{I}_1 + \vec{I}_{BD} - \vec{I}_2 = 0$.

Ya se comienza a palpar una de las ventajas del autotrafo: en una de las secciones, la común, solo circula la diferencia entre la corriente primaria y secundaria. Quiere decir que en el tramo AB tenemos la corriente I₁, en el BD la diferencia (I₂ - I₁) y en el circuito de carga tenemos I₂.

En estas consideraciones estamos prescindiendo de la corriente de vacío, porque sabemos que es muy pequeña comparada con la primaria de carga. Procediendo así, se pueden hacer simplificaciones importantes.

Haciendo abstracción de la I_m, por su pequeñez, sabemos que los amperios-vueltas primarios deben ser igual a los amperios-vueltas secundarios. Luego por lo estudiado para transformadores, podemos escribir $N_1 \cdot I_1 = N_2 \cdot I_2$ (10) Aclarando que esta expresión es algebraica y no vectorial y surge de despreciar la I₀.

Despejando se tiene $\frac{N_1}{N_2} = \frac{I_2}{I_1} = n$ (11) Relación similar a la del trafo, llamada relación práctica de corrientes, inversa a la relación de tensiones.-

Si queremos conocer la relación entre las corrientes circulantes en la sección superior e inferior del bobinado, podemos proceder así: en primer lugar sabemos que: $I_{BD} = I_2 - I_1$ (12) Y si dividimos esta ecuación por la

corriente primaria, es decir por la corriente que circula entre A y B, se tiene: $\Rightarrow \frac{I_{BD}}{I_{AB}} = \frac{I_2}{I_{AB}} - \frac{I_1}{I_{AB}}$ (13)

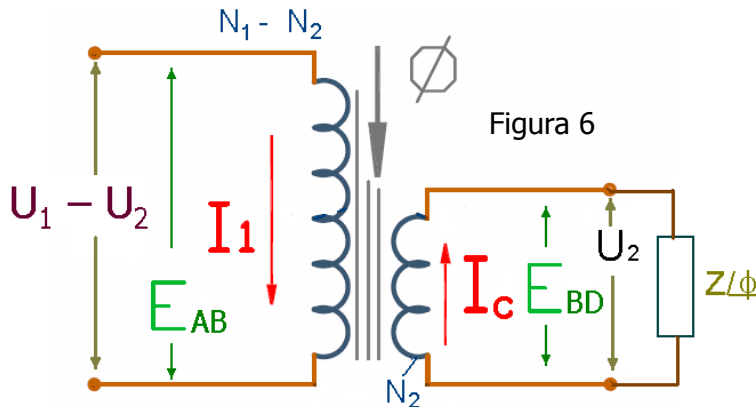
Ahora analicemos lo que ha resultado; el primer término es el cociente entre las corrientes que queríamos obtener; el segundo término es la relación de transformación, pues el denominador es la corriente I₁, y el tercer

término es la unidad. Luego se tiene: $\Rightarrow \frac{I_{BD}}{I_{AB}} = n - 1$ (14) relación cuyo primer miembro es inverso al similar

que se obtuvo para las tensiones y el segundo miembro es igual al de la expresión que daba la relación entre

las ff. ee. mm. de las secciones superior e inferior. (6) $\Rightarrow \frac{E_{AB}}{E_{BD}} = n - 1 \Rightarrow \frac{I_C}{I_1} = n - 1 = \frac{I_{BD}}{I_{AB}}$ (14)

Considerando aisladamente estas dos expresiones de relaciones directas entre Fem de dos secciones e inversa de corrientes circulantes en esas mismas secciones con un segundo miembro igual a $\Rightarrow (n - 1)$, podemos suponer al autotransformador, en lo que respecta a la potencia transferida por inducción electromagnética, es



decir, al efecto transformador, como equivalente a un transformador que en lugar de n tenga la relación de transformación $(n - 1)$ y cuyo primario sea la sección superior AB y cuyo secundario sea la sección BD.-

Esto es importante en lo que respecta a la transferencia de energía desde la red al circuito de carga del 2º.º, pues en ese aspecto, parte de la energía se transfiere por vía electromagnética, como en los transformadores y parte por vía eléctrica directa (conducción) como en un circuito cerrado simple de corriente alternada.-

La parte que transfiere energía por vía electromagnética es la AB, que obra como *primario ficticio*, y la parte que la recibe transferida por el flujo de campo variable es la BD, *secundario ficticio*. En la Figura 6 observamos como sería este transformador ficticio.

Cuando comparemos las características del autotransformador con el transformador volveremos sobre este detalle para demostrarlo, y para poner de manifiesto una de las cualidades fundamentales del primero, que le da ventajas evidentes con respecto al segundo.

Por de pronto, cuanto mas reducida sea la sección AB, menor será el circuito primario "ficticio", por lo que mayor proporción de energía se transferirá por vía directa o de conducción eléctrica, y si llevamos el problema al límite, cuando el punto B cae sobre el A, toda la energía debe transferirse por vía directa, ya que la relación

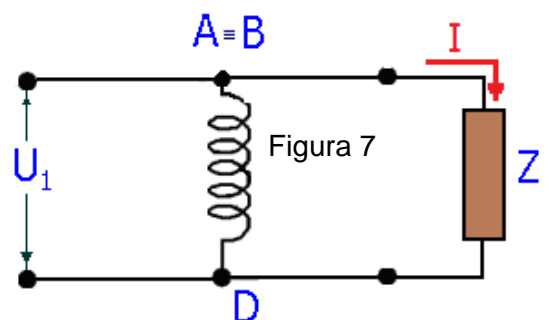
$$\text{de corrientes} \Rightarrow \frac{I_C}{I_1} = n - 1 = \frac{I_{BD}}{I_{AB}} \text{ da cero pues } n = 1 \text{ y eso es solo posible si la corriente entre B y D es}$$

nula $I_C = 0$ y lo será, pues una bobina conectada entre dos puntos, toma únicamente la corriente magnetizante y esta, la estamos considerando despreciable por su pequeñez.

Resumiendo: pese a que el autotrafo de relación $n = 1$ no tiene objeto práctico, pues es como si no estuviera conectado, nos permite hacer interesantes apreciaciones.-

Observando la Figura 7, vemos que el bobinado, en este caso, no tomará corriente de la red, si podemos despreciar la de vacío (magnetizante y de pérdidas).

Bajando un poco el punto B, de modo que se aparte del A, comienza a funcionar el autotransformador, pues tenemos una sección primaria entre A y B. Con ello, parte de la energía que toma el secundario para alimentar la carga Z, se obtiene de ese primario, por vía electromagnética; el resto de la energía que toma Z, procede directamente desde la red, sin intervención de fenómenos electromagnéticos. Ese resto está dado por lo que tomaba Z en la conexión de la Figura 6 y lo que le transfiere el primario (esto es cierto si se supone que la tensión aplicada a los bornes de Z no se altera).

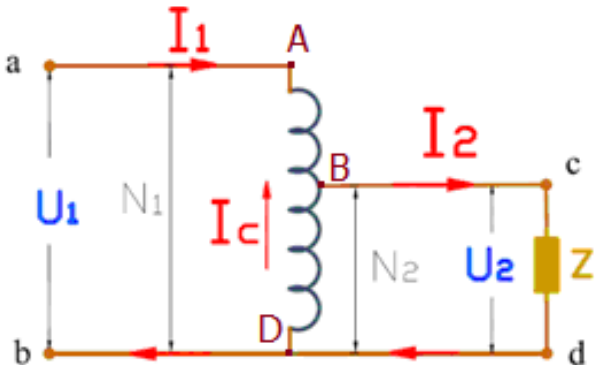


Si se sigue bajando el punto B, acercándolo más y más al D, cada vez es mayor la parte de energía que se transforma por vía electromagnética y pasa al secundario por ese camino; asimismo, cada vez va siendo menor la energía transferida por conducción directa desde la red.

Como se deduce, a medida que el punto B se aleja del A, necesitaremos un autotransformador de mayor potencia electromagnética, y en los límites máximos, para B coincidiendo con A (relación $n = 1$) la potencia necesaria será nula, y para el B muy cerca del D (ya que coincidiendo no puede ser), la potencia electromagnética será máxima e igual a la de un transformador que prestara el mismo servicio. Luego volveremos a las comparaciones.

CIRCUITO EQUIVALENTE:

En el circuito de la Figura 8 se muestra un autotransformador reductor genérico y en el se observa la distribución conocida de corrientes en los devanados. Se observa que hay $N_1 - N_2$ espiras recorridas por una corriente I_1 y N_2 espiras recorridas por una corriente $(I_2 - I_1)$ en el sentido señalado en la Figura 8. Si el autotransformador es ideal (sin pérdidas) se cumple la denominada relación de transformación:



$$n = \frac{N_{AD}}{N_{BD}} = \frac{E_{AD}}{E_{BD}} = \frac{N_1}{N_2} = \frac{U_1}{U_2} = \frac{I_2}{I_1}$$

$$\Rightarrow \frac{I_{DB}}{I_{AB}} = \frac{I_2 - I_1}{I_1} = \frac{I_C}{I_1} = n - 1$$

Figura 8

Si llamamos $Z_{AB} = R_{AB} + jX_{AB}$ a la impedancia del devanado situado en el tramo AB por el que solo circula la corriente I_1 , y se denomina $Z_{BD} = R_{BD} + jX_{BD}$ a la impedancia del devanado que existe en la zona BD por el que circula la corriente $(I_2 - I_1)$ y se denomina E_{BD} a la Fem. inducida en el tramo BD del devanado, bobinados ambos que intervienen en la transferencia de energía por inducción electromagnética, podemos escribir para el secundario: $\vec{E}_{BD} = \vec{U}_2 + Z_{BD} \cdot (\vec{I}_2 - \vec{I}_1)$ (15)

Y si E_{AB} es la Fem. inducida en el tramo AB del bobinado, aplicando (14) se cumple, para el primario:

$$\vec{U}_1 = \vec{E}_{AD} + Z_{AB} \cdot \vec{I}_1 - Z_{BD} \cdot (\vec{I}_2 - \vec{I}_1) = n \cdot \vec{E}_{BD} + Z_{AB} \cdot \vec{I}_1 - Z_{BD} \cdot (n - 1) \cdot \vec{I}_1 \quad \text{Sustituyendo } E_{BD} \text{ de (15)}$$

$$\vec{U}_1 = n \cdot (\vec{U}_2 + Z_{BD} \cdot (\vec{I}_2 - \vec{I}_1)) + Z_{AB} \cdot \vec{I}_1 - Z_{BD} \cdot (n - 1) \cdot \vec{I}_1 = n \vec{U}_2 + n \cdot Z_{BD} \cdot (n - 1) \vec{I}_1 + Z_{AB} \cdot \vec{I}_1 - Z_{BD} \cdot (n - 1) \cdot \vec{I}_1$$

$$\vec{U}_1 = n \vec{U}_2 + Z_{AB} \cdot \vec{I}_1 + Z_{BD} \cdot [n(n - 1) - (n - 1)] \vec{I}_1 \quad \text{Y Como la tensión del secundario en bornes de salida a la}$$

carga es: $U_2 = Z \cdot I_2 = Z \cdot n \cdot I_1$ y $Z_{BD}[n(n-1)-(n-1)] = Z_{BD}(n-1)^2$ resulta

$$\vec{U}_1 = n \vec{U}_2 + [Z_{AB} + Z_{BD} \cdot (n - 1)^2] \vec{I}_1 = n^2 \cdot \vec{I}_1 \cdot Z + [Z_{AB} + Z_{BD} \cdot (n - 1)^2] \vec{I}_1$$

Finalmente: $U_1 = [n^2 Z + Z_{AB} + Z_{BD} (n - 1)^2] I_1$ que corresponde a la ecuación de equilibrio del circuito equivalente en carga de la Figura 9, en el cual se desprecia la corriente de vacío I_0 por su pequeñez.

Observe en este circuito equivalente que la impedancia de carga Z se transfiere al primario con la misma ley que en los transformadores clásicos de dos devanados aislados, es decir $n^2 Z$; sin embargo la impedancia de la parte común BD se pasa al primario con la relación $(n - 1)^2$.

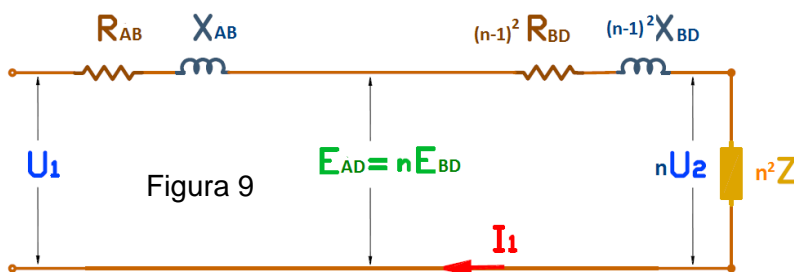


Figura 9

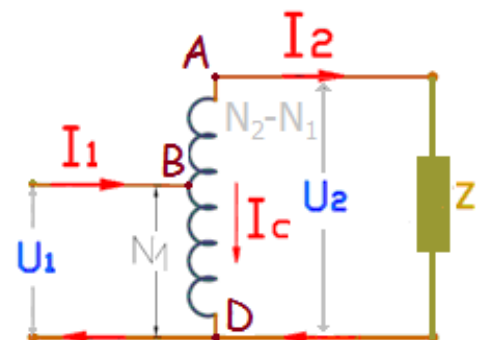


Figura 10

En el caso de que el autotransformador fuese elevador como se muestra en la Figura 10, entonces las espiras $N_2 > N_1$ y las corrientes se distribuyen como se señala en la misma de modo que en el caso ideal se cumple:

$$n = \frac{N_{BD}}{N_{AD}} = \frac{E_{BD}}{E_{AD}} = \frac{N_1}{N_2} = \frac{U_1}{U_2} = \frac{I_2}{I_1}$$

Y las ecuaciones de equilibrio del primario y secundario son respectivamente: $\vec{U}_1 = \vec{E}_{BD} + Z_{BD}(\vec{I}_2 - \vec{I}_1)$

$$\vec{E}_{AD} = \vec{U}_2 + Z_{AB} \cdot \vec{I}_2 - Z_{BD}(\vec{I}_1 - \vec{I}_2)$$

Y que operando da lugar a:

$$\vec{U}_1 = n \cdot \vec{U}_2 + [n^2 Z_{AB} + Z_{BD}(1-n)^2] \vec{I}_1$$

que corresponde al circuito equivalente reducido al primario mostrado en la Figura 11.

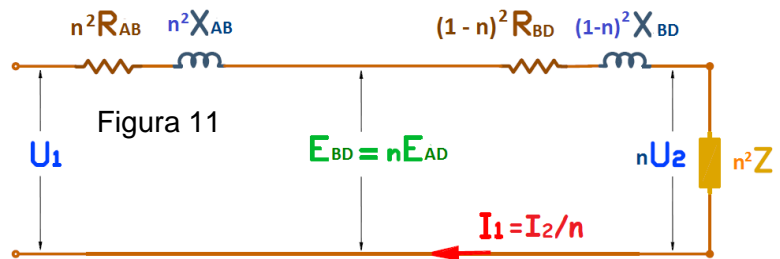


Diagrama vectorial bajo carga:

Veamos cómo se disponen los distintos vectores que corresponden al funcionamiento del autotrafo bajo carga. La parte que atañe al flujo, Fem. y corriente de vacío no se alterará con respecto al diagrama que vimos en la Figura 4, de manera que lo podemos repetir en la Figura 8.

En el secundario tendremos la corriente de carga I_2 y la circulación de la primaria en sentido contrario, que tomamos en el diagrama (I_1). La corriente resultante en el bobinado secundario es pequeña (I_{BD}) y es la que produce las caídas de tensión internas en la resistencia óhmica y en la reactancia de dispersión de la sección BD del bobinado. Luego vemos que la tensión bajo carga U_2 , no se reducirá tanto en los autotransformadores como en los transformadores, por ser menor la corriente que produce las caídas. Descontando de la Fem. secundaria el triangulo de caídas, se tiene la tensión U_2 en los bornes secundarios.

Hay que tomar la caída ohmica en fase con la I_{BD} y la caída inductiva en cuadratura y adelanto con esa misma corriente.

En el primario tenemos la corriente de vacío, a la cual se suma la corriente del secundario referida al primario $I_{21} = - I_2/n$, vector invertido a I_2 y multiplicado por la inversa de la relación del autotransformador. La suma de ambas nos dará la corriente total primaria en carga I_1 que circula por la sección AB del bobinado. Esta corriente I_1 es la que produce las caídas de tensión en el bobinado 1rio., por lo que tomamos en fase con ella la caída resistiva y en cuadratura la inductiva, logrando así el triángulo de caídas, el que sumado a la Fem $-E_1$ nos dará la tensión en bornes de la red U_1 .

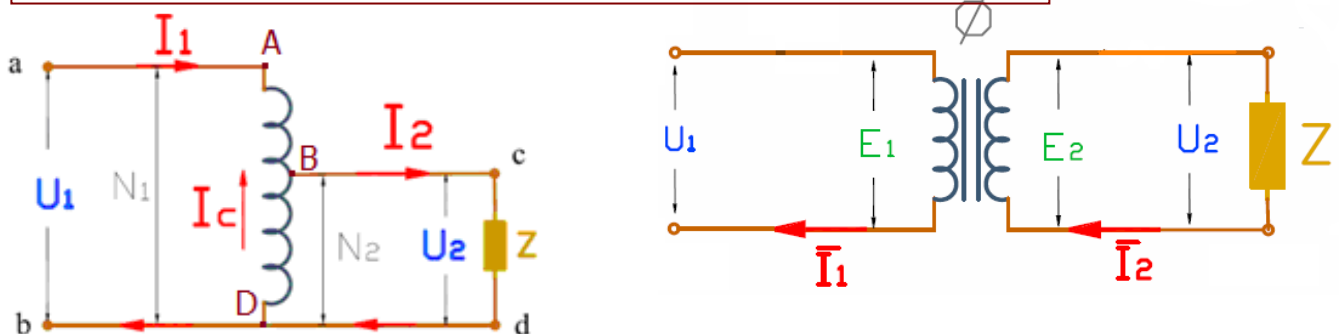
Este diagrama presenta una diferencia sustancial con respecto al del transformador, y es que hay que hacer intervenir la corriente primaria I_1 en el secundario, para poder encontrar la corriente circulante por la sección 2ria del bobinado. Recién entonces se pueden calcular las caídas de tensión internas del 2rio. Además el triángulo de caídas del 2rio es mas chico que en los trafos, porque interviene una corriente mucho menor. Esto se traduce en que la regulación será menor que en los transformadores, dado que tiene menores caídas internas.

También se puede adelantar en base a consideraciones anteriores, que las pérdidas en el hierro P_{Fe} serán menores, por necesitarse menos núcleo y que las pérdidas en el Cobre P_{Cu} serán también más pequeñas, porque la corriente circulante en gran parte del bobinado es mucho menor, ya que está dada por la diferencia entre las dos corrientes, secundaria y primaria $I_{BD} = I_2 - I_1$

Estudio Comparativo con el Transformador:

Para hacer el estudio comparativo entre transformadores y autotransformadores, estableciendo las conveniencias del empleo de uno y otro, comenzamos por considerar la prestación de un mismo servicio con dos unidades, una de cada tipo. La Figura 9 nos muestra los dos esquemas que servirán para llegar a interesantes conclusiones.

Figura 9: Esquemas comparativos del autotransformador v el transformador



En primer lugar supondremos que las potencias aparentes en cada bobinado son proporcionales a las respectivas potencias efectivas, ya que los ángulos de fase entre carga y tensión dependen en su mayor grado de las condiciones que impone la impedancia Z conectada como carga.

Escribamos, para el transformador, la siguiente igualdad $U_1 \cdot I_1 = U_2 \cdot I_2 = S_1 = S_2 = S_p$ (15) llamada también en ambas máquinas "**potencia de paso**" y que es válida si se desprecia la corriente de vacío I_0 , siempre pequeña y las pérdidas también muy pequeñas. La igualdad anterior dice que las potencias primaria y secundaria son iguales.-

Restemos a ambos miembros una misma cantidad, con lo que la igualdad no se altera: esa cantidad es $U_2 \cdot I_1$, de significado únicamente algebraico:

$U_1 \cdot I_1 - U_2 \cdot I_1 = U_2 \cdot I_2 - U_2 \cdot I_1$ (16) y agrupando $I_1 \cdot (U_1 - U_2) = U_2 \cdot (I_2 - I_1) = U_2 \cdot I_C$ (17) y analizando esta expresión diremos:

El 1er. Miembro está dado por el producto de la tensión entre A y B, "primario ficticio", por la corriente que circula entre esos dos puntos, o sea es la potencia que el 1rio transfiere por vía electromagnética al 2rio. Y (para el autotrafo) se hace nulo cuando el punto B coincide con el A.

El 2do. Miembro (para el autotrafo) está dado por la corriente que circula en la sección secundaria multiplicada por la tensión entre los extremos de esa sección, luego es la potencia que recibe el 2rio por vía electromagnética, transferida desde el primario, según ya sabemos. Si no hay pérdidas las dos potencias aparentes son iguales.

El resto de la potencia que recibe el 2rio, hasta llegar a la cifra dada por el producto $\rightarrow U_2 \cdot I_2 = S_2 = S_{paso}$ llega a él por vía directa, sin que intervenga el 1rio, o sea que llega lo mismo con autotrafo o sin él.

Volviendo a las dos ecuaciones que dan la igualdad de potencias aparentes. La segunda (17) corresponde al autotransformador y tomando solo el primer miembro, se puede escribir, llamándolo S_a (potencia aparente del autotrafo) $\rightarrow S_a = I_1 \cdot (U_1 - U_2) = I_1 \cdot U_1 \cdot \left(1 - \frac{U_2}{U_1}\right) = U_1 \cdot I_1 \cdot \left(1 - \frac{1}{n}\right) = U_1 \cdot I_1 \cdot \left(\frac{n-1}{n}\right)$ (18)

Donde en todo el proceso solo se ha llevado a cabo artificios algebraicos a fin de que aparezca la relación de transformación n , como cociente de la tensión primaria y secundaria.

Ahora tomemos la potencia aparente del transformador tradicional que llamaremos S_t , necesaria para rendir el mismo servicio, como vimos en la ecuación (16) y solo usemos el 1er miembro: $S_t = U_1 \cdot I_1$ pero tengamos presente que esta es también la potencia de paso de ambas máquinas, tanto del transformador de dos arrollamientos como del autotransformador, pues ya vimos que $S_{paso} = U_1 \cdot I_1 = U_2 \cdot I_2$ y que, **solo para el transformador tradicional**, es la potencia de diseño, de dimensionamiento, la electromagnética que determina el coste del mismo.

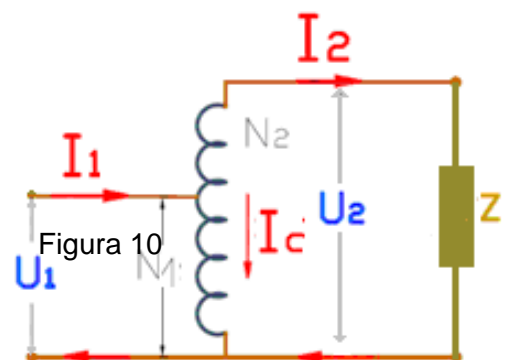
Bien, con esta potencia suministramos al secundario una corriente de carga I_2 bajo una tensión U_2 , es decir lo mismo que nos rinde el autotransformador. Si se divide la potencia necesaria del autotransformador por la del

transformador o de paso, se llega a la relación: $\frac{S_a}{S_t} = \frac{U_1 \cdot I_1 \cdot \left(\frac{n-1}{n}\right)}{U_1 \cdot I_1} = \left(\frac{n-1}{n}\right)$ (19) que nos dice: "un

autotrafo que presta igual servicio que un trafo, tiene menor potencia, luego podría ser mas pequeño, liviano y barato. La relación entre ambas potencias es pequeña para n grande, es decir conviene utilizarlo para relaciones de transformación n pequeña, cercana a la unidad. Para relaciones muy diferentes, las tensiones en los bobinados 1rio y 2rio son muy distintas y se crean problemas de aislamiento que pueden decidir la no conveniencia del autotrafo.

Además de la menor potencia necesaria, tenemos que serán menores las pérdidas en el cobre, por circular en la sección secundaria del bobinado una corriente reducida.

Como en las consideraciones anteriores siempre hemos supuesto mayor a la tensión primaria, y puede no serlo, veamos lo que sucede en tal caso. La Figura 10 muestra el esquema para el caso que se desee tener una tensión secundaria mayor que la de la red. La derivación del bobinado permite conectar la red y la carga se conecta entre extremos del bobinado.-



En la deducción anterior que estudiaba la energía puesta en juego, se supuso que las pérdidas eran nulas, de modo que la potencia primaria era igual que la secundaria e igual a la potencia llamada de paso. Luego podemos considerar como primario a cualquiera de las dos secciones; de esto se desprende que serán válidas las consideraciones hechas para el esquema de la Figura 8 en el caso de la Figura 9. Luego, convendrá el empleo del autotransformador en todos los casos en los cuales no sea un problema la aislación entre primario y secundario, pues la potencia necesaria es menor.-

Para valores de n cercanos a la unidad y en este caso (Figura 9) serán fraccionarios por ser la tensión primaria menor, la potencia necesaria será muy pequeña y nunca convendrá, desde el punto de vista económico, utilizar un transformador, salvo que se desee aislar el circuito secundario de la red primaria.-

Veamos un **Ejemplo** práctico. La red tiene tensiones que oscilan entre 200 y 250 V y se desea intercalar un autotrafo con varias derivaciones a fin de tener siempre una tensión secundaria de 220 V.

La relación n oscilará entre $n = \frac{200}{220} = 0,91$ y $n = \frac{250}{220} = 1,14$ con lo que la potencia necesaria del

autotrafo con respecto a la de un trafo que prestara igual servicio resulta $\frac{S_a}{S_t} \cdot 100 = \frac{0,91-1}{0,91} \cdot 100 = 10\%$ Se

considera la relación en valor absoluto, prescindimos del signo, por supuesto. Para el otro límite extremo, el cociente vale $\frac{S_a}{S_t} \cdot 100 = \frac{1,14-1}{1,14} \cdot 100 = 12\%$

Luego, la potencia necesaria del autotransformador es sólo un 12% (tomando la relación mas desfavorable, pues esa será la cifra necesaria) de la que debería traer un transformador que prestara el mismo servicio. Estas cifras son elocuentes de por sí, y bastan para demostrar la razón del empleo generalizado de los autotransformadores en las redes, para elevar o reducir la tensión en valores cercanos a la unidad.

Para relaciones de transformación que se alejan mucho de la unidad, el cociente entre las potencias necesarias $\frac{S_a}{S_t} \Rightarrow 1$ tiende a valer 1, luego el autotransformador requiere casi la misma potencia que el transformador.

Pese a esto sería conveniente por sus menores pérdidas, $\cos\phi$, regulación y rendimiento, pero en tales casos las tensiones difieren mucho y la A.T. puede pasar al usuario o máquina alimentada con los problemas de daños por aislación que esto acarrearía; ello obliga a utilizar el transformador, cuya independencia entre circuito primario y secundario le da ventaja en tales casos.-

Otro enfoque de sus parámetros

Por la constancia de los amperios-vuelta para transformadores en carga despreciando la corriente de vacío y tomando como Primario la Sección AB y como Secundario la BD podemos escribir: $(N_1 - N_2) I_1 = N_2 \cdot I_c$ (20)

De las ecuaciones (9) y (14) anteriores deducimos: despejando I_1 de (20) $I_1 = \frac{I_c}{n-1}$ e introduciendo en

$I_{BD} = I_c = I_2 - I_1$ (12) $\rightarrow I_c = I_2 - \frac{I_c}{n-1}$ y multiplicando m. a m. por $(n-1)$ se podrá despejar I_c como sigue:

$(n-1)I_c = (n-1)I_2 - I_c \Rightarrow nI_c = (n-1)I_2$ y finalmente $I_c = I_2 \left(\frac{n-1}{n} \right)$ (21) Siendo n la relación de transformación.-

Conclusión: la corriente en el arrollamiento común es $\left(\frac{n-1}{n} \right)$ veces menor que la I_2 , para auto transformadores reductores.

Potencia

Como ya se dijo, la potencia suministrada a la red secundaria desde el primario o "potencia de paso" es:

$$S_2 = U_2 I_2 \text{ o también } S_1 = U_1 I_1 = S_P$$

Mientras que la "potencia propia", "potencia interna", de diseño, "transferida por inducción" o "electromagnética" es: $S_i = U_2 I_c = S_{em}$ (22)

Reemplazando I_c de (21) en (22) $S_i = U_2 \cdot I_2 \cdot \left(\frac{n-1}{n}\right) = S_p \cdot \left(\frac{n-1}{n}\right)$ para autotransformador reductor

Luego, la Potencia de Paso esta compuesta por: (a) la potencia transferida por **conducción** por la I_1
 $S_{cond} = U_2 \cdot I_1$ y

(b) la transferida por **inducción** electromagnética $S_i = U_2 \cdot I_c = U_2 (I_2 - I_1)$ ya que:

$$S_2 = U_2 \cdot I_2 = U_2 \cdot I_1 + U_2 (I_2 - I_1) = S_{cond} + S_{induc}$$

Siguiendo el mismo criterio de razonamiento para un **autotransformador elevador**, se arriba a la expresión:

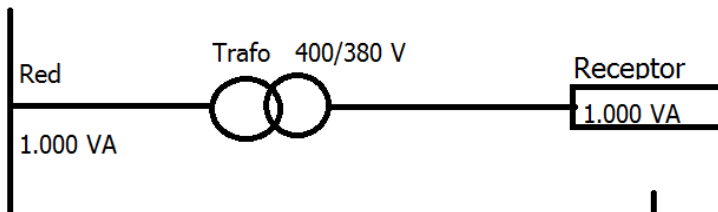
$$S_i = (1-n) S_p$$

Conclusión

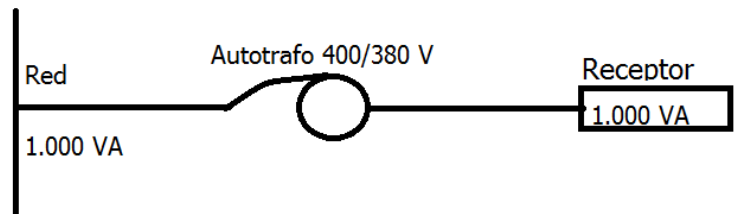
En un autotransformador reductor resulta aumentada la potencia de paso en $\left(\frac{n}{n-1}\right)$ veces la interna.

Ejemplo:

Si un receptor nos pide 1.000 VA, el transformador (prescindiendo del rendimiento) debe ser también de 1.000 VA, o sea le va a pedir a la red 1.000 VA.



Si a este mismo receptor lo alimentamos con un autotransformador de igual relación cuyo símbolo es el del dibujo, nuestra preocupación es que si bien la potencia pasante debe ser la misma 1.000 VA, ¿de qué potencia debemos



construir el autotransformador?. Y en el autotrafo aparecen dos conceptos de potencia, la de paso y la propia o interna. Si consideramos la Fem. por espira E_N de 2 V/esp., $N_1 = 200$ espiras y $N_2 = 190$ espiras. Luego la potencia que habrá que pagar del Autotrafo a X U\$S/kVA

será $S_i = S_p (1 - N_2/N_1)$ es decir $S_i = 1.000VA \cdot \left(1 - \frac{190}{200}\right) = 50VA$ Mucho mas barato que los 1.000 VA que

deberíamos pagar por el trafo de dos arrollamientos y con el autotrafo presto el mismo servicio. Pero muy distinto sería si ahora tuviese que reducir de 1000 V a 20 V, la $S_i = 1.000VA \cdot \left(1 - \frac{10}{500}\right) = 980VA$ y en este

caso no conviene pues a igual potencia de diseño o cálculo es preferible el transformador de dos arrollamientos por las causas ya mencionadas.

Otro Ejemplo:

Usar los bobinados del transformador de la Figura 11 teniendo en cuenta la polaridad indicada, para conectarlos de manera que funcione como autotransformador, configurando las cuatro conexiones posibles, con conexión en polaridad aditiva y sustractiva, variando el bobinado conectado a la carga y en cada conexión determinar: (a)

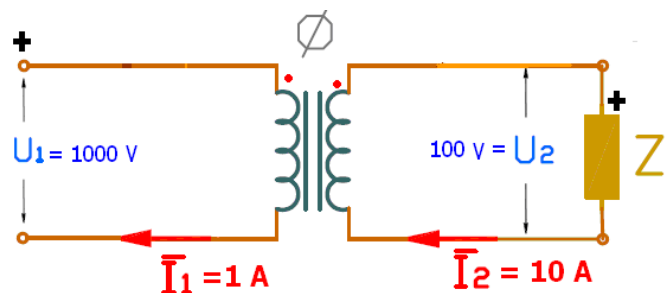
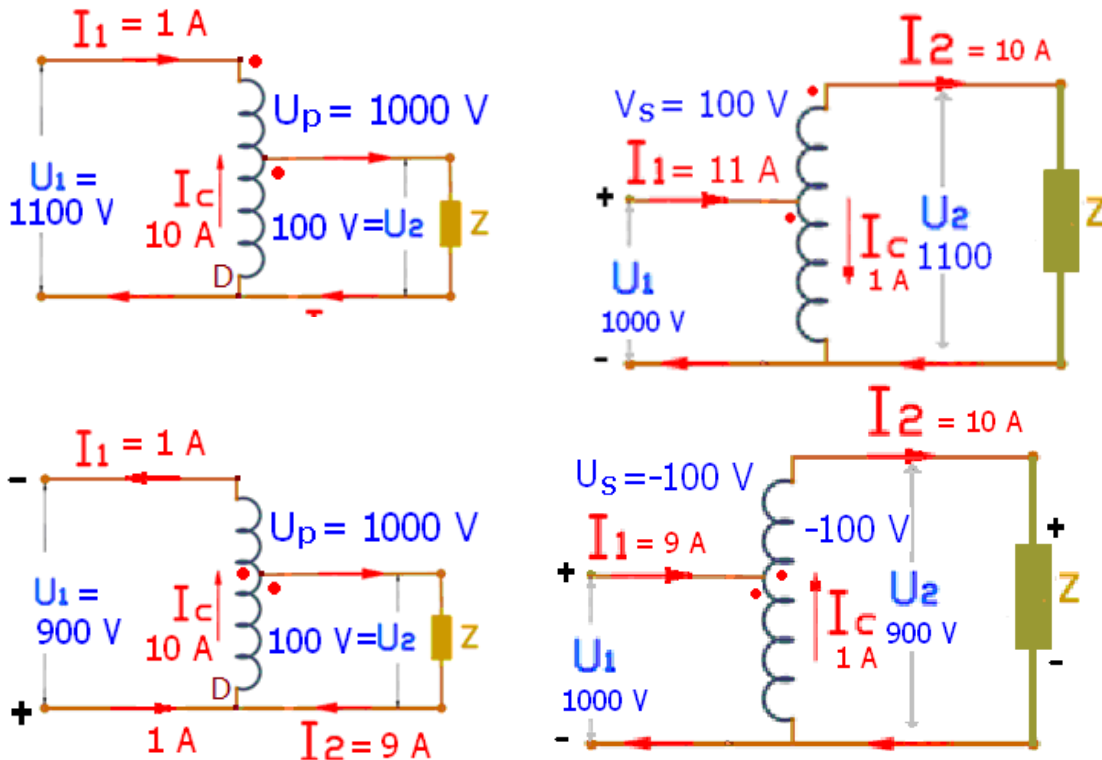


Figura 11

(b) en cada caso, si es un autotransformador elevador o reductor; (c) la relación del autotransformador en cuestión; (d) la relación de transformación del autotransformador ficticio equivalente; (e) la capacidad o potencia

aparente de paso S_{paso} en kVA; (f) la potencia aparente transferida por inducción S_{ind} y por conducción S_{conduc} en cada caso, justificar. Observar las siguientes figuras y proceder en consecuencia.



Otras expresiones

Relaciones entre un autotransformador reductor (a) y un transformador tradicional (t). con iguales cantidades respectivas de cobre y hierro:

$$\frac{kVA(a)}{kVA(t)} = \frac{n}{n-1} ; \frac{\text{Pérdidas a P.C en \% de kVA (a)}}{\text{ídem de kVA (t)}} = \frac{n-1}{n} ; \frac{I_m(a)}{I_m(t)} = \frac{n-1}{n}$$

$$\frac{\text{caída por } Z(a)}{\text{caída por } Z(t)} = \frac{n-1}{n} ; \frac{I_{cc}(a)}{I_{cc}(t)} = \frac{n}{n-1} ; \frac{\text{regulación (a)}}{\text{regulación (t)}} = \frac{n-1}{n}$$

Ventajas

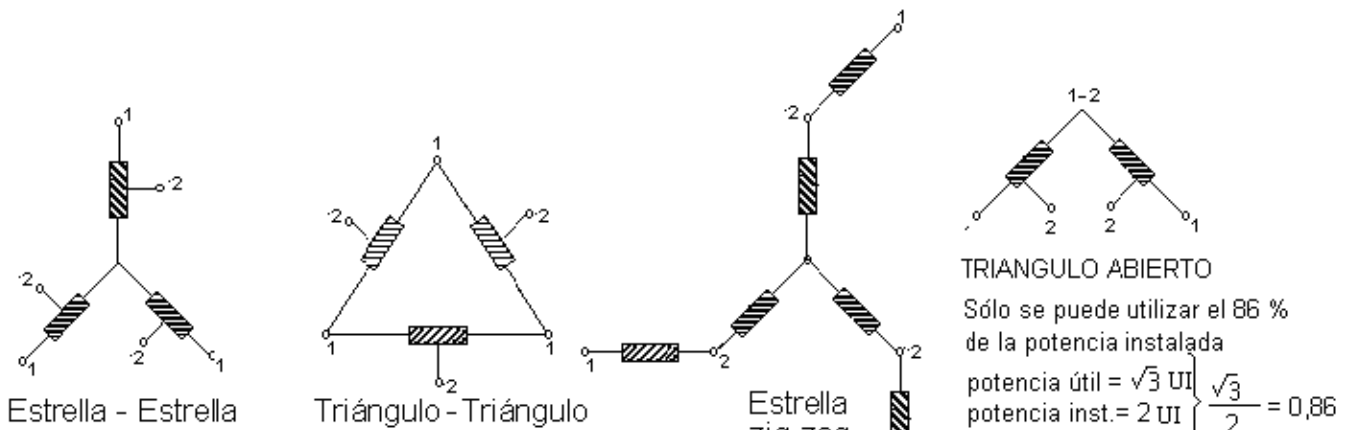
- 1) Economía de cobre, por lo tanto: menores pérdidas en el cobre P_{Cu} .
- 2) Se reduce la longitud de los núcleos, por lo tanto:
 - a) Menor pérdida en el hierro P_{Fe} .
 - b) Menor corriente magnetizante I_m .
 - c) Mayor $\cos \varphi$
- 3) Por consiguiente: mejor rendimiento η
- 4) En el circuito común queda anulada la dispersión entre primario y secundario, por lo tanto
 - a) menor reactancia X
 - b) mejor regulación $\Delta u\%$
- 5) Cuanto más se acerca a 1 la relación de transformación, tanto mayor la economía y menor el riesgo de accidentes.

Inconvenientes

- 1) Al tener menor reactancia, I_{cc} mayores, mayores esfuerzos mecánicos que implican interruptores mayores; necesidad de añadir impedancias limitadoras.
- 2) Necesidad de adoptar la misma conexión primaria y secundaria.
- 3) No son convenientes cuando la diferencia de tensiones es muy elevada (ver fórmula de $P_{interna}$)
- 4) Eléctricamente unidos AT y BT (alta tensión y baja tensión).

Conexiones

Están limitadas exclusivamente a las siguientes:



Ejemplo: Autotransformador trifásico; 250 kVA; 11/15 kV

$$I_2 = \frac{250}{\sqrt{3} \cdot 15} = 9,65; I_1 = \frac{250}{\sqrt{3} \cdot 11} = 13,10A$$

Tensiones por fase: $1500 / \sqrt{3} = 8670V$; $1100 / \sqrt{3} = 6370V$

Las diferencias: $8670 - 6370 = 2300 V$; $13,1 - 9,65 = 3,45 A$

La parte común debe preverse para: $6370 \cdot 3,45 = 22 \text{ kVA}$

Y el resto para: $2300 \cdot 9,65 = 22 \text{ kVA}$

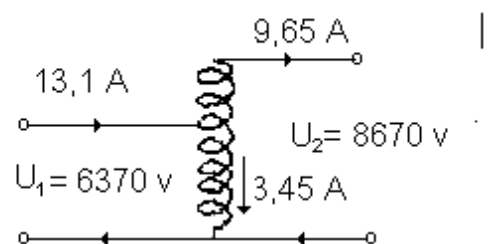
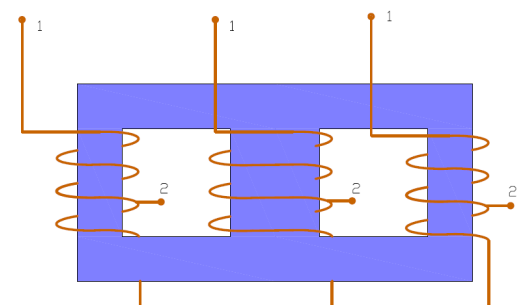
Por fase o sea $3 \cdot 22 = 66 \text{ kVA}$ en total para suministrar 250 kVA

Aplicando la formula de la potencia interna:

$$S_i = (1 - n)S_2 = \left(1 - \frac{11}{15}\right) 250 = 66 \text{ kVA}$$

Tipos constructivos

Existen auto transformadores con varias tomas en el secundario y por lo tanto, con varias relaciones de transformación. De la misma manera que los transformadores, los auto transformadores también pueden equiparse con **cambiadores**



de toma automáticos y utilizarlos en sistemas de transmisión y distribución para regular la tensión de la red eléctrica.

Con la incorporación de varias tomas, es posible obtener más de un valor para el voltaje secundario e incluso es posible obtener voltajes ligeramente mayores a los de la fuente. Para ello, el devanado debe construirse para que su voltaje nominal sea ligeramente mayor que el del lado fijo o primario.

También existen auto transformadores en los que la toma secundaria se logra a través de una **escobilla** deslizante, permitiendo una gama continua de voltajes secundarios que van desde cero hasta el voltaje de la fuente. Este último diseño se comercializó en **Estados Unidos** bajo el nombre genérico de **Variac** y en la práctica funciona como una fuente de corriente alterna regulable en voltaje.-

Mas Aplicaciones

Aplicaciones

1.- Los auto transformadores se utilizan a menudo en **sistemas eléctricos de potencia**, para interconectar circuitos que funcionan a voltajes diferentes, pero en una relación cercana a 2:1 (por ejemplo, 400 kV / 230 kV ó 138 kV/66 kV). En la industria, se utilizan para conectar maquinaria fabricada para tensiones nominales diferentes a la de la fuente de alimentación (por ejemplo, motores de 480 V conectados a una alimentación de 600 V). Se utilizan también para conectar **aparatos electrodomésticos** y cargas menores en cualquiera de las dos alimentaciones más comunes a nivel mundial (100-130 V a 200-250 V).

2.- En sistemas de distribución rural, donde las distancias son largas, se pueden utilizar auto transformadores especiales con relaciones alrededor de 1:1, aprovechando la multiplicidad de tomas para variar el voltaje de alimentación y así compensar las apreciables caídas de tensión en los extremos de la línea.

3.- Se utilizan autos transformadores también como método de arranque suave para **motores de inducción** tipo **jaula de ardilla**, los cuales se caracterizan por demandar una alta corriente durante el arranque. Si se alimenta el motor conectándolo a la toma menor de un autotransformador, el voltaje reducido de la alimentación resultará en una menor corriente de arranque y por lo tanto en condiciones más seguras de operación, tanto para el motor como para la instalación eléctrica. Una vez que el motor ha alcanzado suficiente velocidad, se puede ir aumentando el voltaje de alimentación (en tantos pasos como tomas posea el autotransformador) gradualmente, en forma manual o automática, hasta llegar al voltaje de la red (cuando la relación de tomas es 1:1)

4.- En sistemas ferroviarios de **Alta velocidad** existen métodos de alimentación duales tales como el conocido por 2x25 kV. En este, los transformadores de las subestaciones alimentan a +25 kV a la catenaria, a -25 kV (en realidad 25 kV desfasados 180°) al feeder o alimentador negativo y con la toma intermedia o neutro puesta al carril. Cada cierto tiempo, 10 km típicamente, se conectan auto transformadores con 50 kV en el primario (entre catenaria y feeder negativo) y 25 kV en el secundario (entre feeder negativo y carril). De esta manera, la carga (trenes) se encuentra alimentada a 25 kV entre catenaria y carril pero la energía se transporta a 50 kV, reduciendo las pérdidas.

5.- Para igualar impedancias en transformadores distintos, conectados en paralelo. También para adaptar impedancias distintas en circuitos electrónicos, a fin de lograr la máxima transferencia de energía.-

Limitaciones o desventajas

Una falla en el aislamiento de los devanados de un autotransformador puede producir que la carga quede expuesta a recibir plena tensión (la de la fuente). Se debe tener en cuenta esta situación al decidir utilizar un autotransformador para una determinada aplicación.

Las ventajas en ahorro de material (tanto en los devanados como en el núcleo) tienen una limitación física, que en la práctica es una relación de voltajes de 3:1. Para relaciones de tensión mayores a ésta, o bien el transformador convencional de dos devanados es más compacto y económico, o bien resulta imposible construir el autotransformador.

En **sistemas de transmisión de energía eléctrica**, los autotransformadores tienen la desventaja de no filtrar el contenido armónico de las corrientes y de actuar como otra fuente de corrientes de falla a tierra. Sin embargo, existe una conexión especial -llamada "conexión en zig-zag"- que se emplea en sistemas trifásicos para abrir un camino de retorno a la corriente de tierra que de otra manera no sería posible lograr, manteniendo la referencia de tierra.

BANCO DE AUTOTRANSFORMADORES MONOFÁSICOS 333MVA, 525 KV instalados en EEUU



Máquinas eléctricas para la soldadura

Se pueden distinguir los siguientes casos.

1) Fuente alterna de tensión constante:

- a) transformador
- b) transformador y rectificador
- c) convertidor rotativo

2) Grupo electrógeno para soldadura

Los casos 1) a) y b) se tratan en el estudio de los transformadores para soldadura

Los casos 1) c) y 2) sólo difieren en el motor que acciona la generatriz de c.c. para soldadura, ya que en el primer caso será un motor eléctrico de c.a. y en el segundo caso un motor térmico.

Transformadores para soldadura

La característica del arco a presión normal (Fig.1: curva c), para soldadura eléctrica, exige una característica externa en las máquinas con una caída muy pronunciada (Fig.1 curva a). Un transformador normal posee una característica externa como la de la Fig. 2, puesto que la variación de tensión debe ser mínima, para mantener la tensión nominal en los receptores

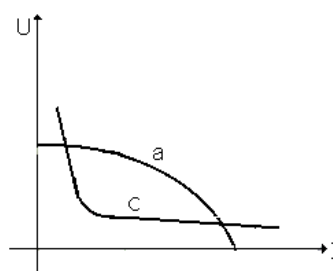


Fig. 1

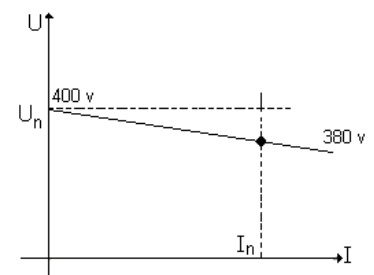


Fig.2

Por consiguiente, un transformador normal no sirve para soldadura eléctrica. Considerando el circuito equivalente reducido y simplificado, y recordando la expresión de la variación de tensión:

$\Delta u\% = u_R\% \cdot \cos\phi + u_x\% \cdot \text{sen}\phi$, deducimos que la única manera de que el circuito tenga una característica como la de la Figura 1 se logra incrementando $u_x\%$, ya que hacerlo con $u_R\%$ sería antieconómico por las pérdidas en calor. Como $u_x\%$ representa las caídas por dispersión, entonces lo conveniente sería aumentar la dispersión en el transformador; es decir, construir un transformador con mucho flujo disperso. Esto da origen a los transformadores para soldadura por dispersión. Algunos ejemplos constructivos son: con arrollamientos

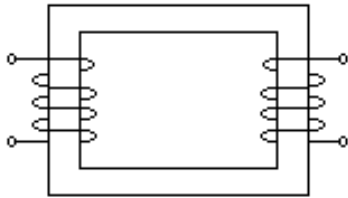


Fig. 3

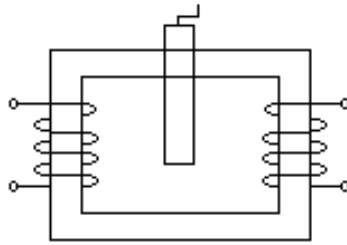


Fig.4

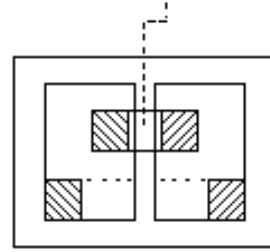


Fig.5

separados (Fig. 3); con puente magnético variable (Fig.4); o con bobinas desplazables (Fig. 5)

Otra forma de producir la caída reactiva es agregando una reactancia en serie a la salida con diversas tomas para su regulación (Fig. 6)

En los primeros tenemos una regulación suave y continua, y en el último por saltos.

Ventajas

- 1) Equipos muy económicos

Inconvenientes

- 1) Al ser máquinas monofásicas, producen un gran desequilibrio en la red.
- 2) Potencia aparente elevada, bajo rendimiento.
- 3) Factor de potencia pequeño, del orden de 0,5, debido a la gran $u_x\%$.
- 4) Régimen de marcha intermitente y variable; variaciones de tensión en la red,

Para mejorar algunos de estos inconvenientes se recurre a los transformadores trifásicos-monofásicos, de los cuales se dan dos ejemplos en Fig. 7 y 8

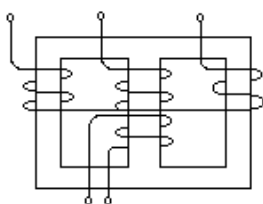


Fig.7

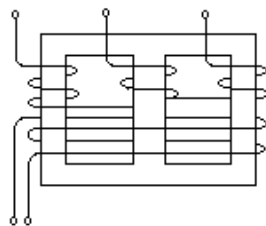


Fig.8

Pero el sistema que realmente elimina los inconvenientes 1), 2) y 3) y que es el mejor actualmente, es el equipo de soldadura construido por un transformador trifásico, con reactancia y rectificadores controlados en el secundario (Fig.9), ó bien con reactancias variables y rectificadores (Fig.10)

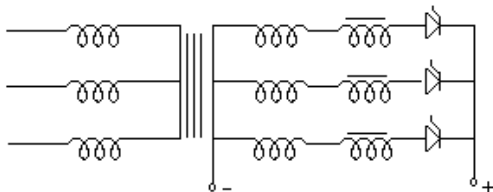


Fig.9

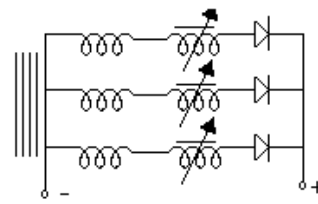


Fig.10

