

# Trabajo Práctico 4

## Reacciones de Vínculo

04/03/2026



**UNCUYO**  
UNIVERSIDAD  
NACIONAL DE CUYO

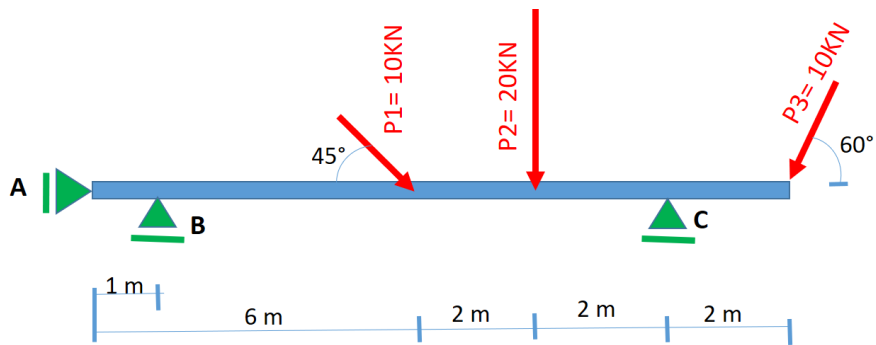
Estabilidad I – Ingeniería Civil

Dra. M. Amani – Ing. M.Sanchis

Facultad de Ingeniería UNCuyo	Trabajo Practico N 4	Alumno:
Estabilidad I	Reacciones de Vínculos	Hoja: de

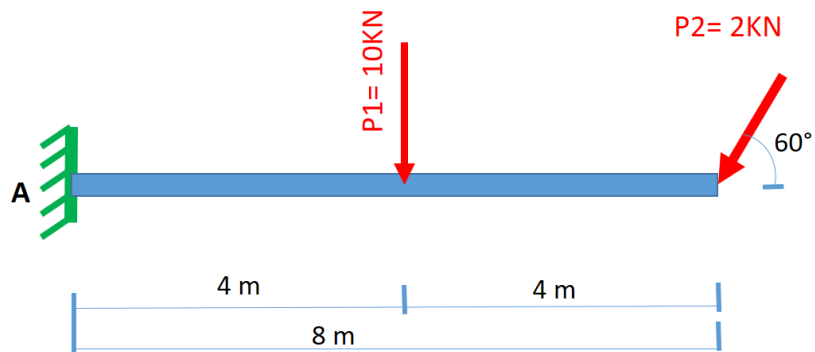
**Ejercicio N°1:**

Determinar las reacciones de apoyos para la siguiente viga con cargas concentradas.



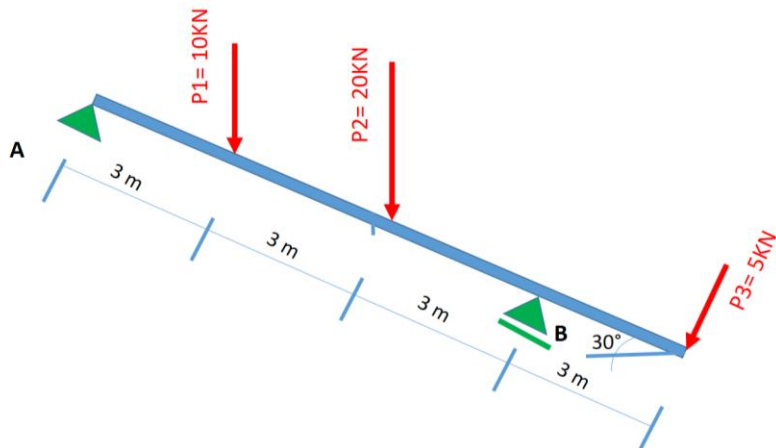
**Ejercicio N°2:**

Determinar las reacciones de apoyos para la siguiente viga en voladizo con cargas concentradas.



**Ejercicio N°3:**

Determinar las reacciones de apoyos para la siguiente viga inclinada con voladizo y cargas concentradas.



Facultad de Ingeniería UNCuyo	Trabajo Practico N 3	Alumno:
Estabilidad I	Reacciones de Vínculos	Hoja: de

**Ejercicio N°4:**

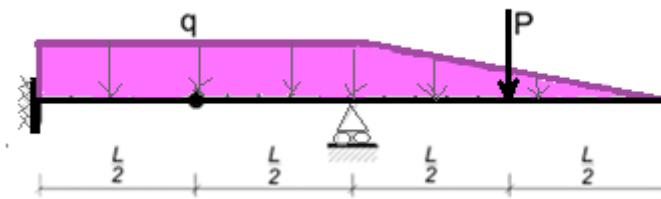
Determinar las reacciones de apoyos para la siguiente viga con voladizos.



**Ejercicio N°5:**

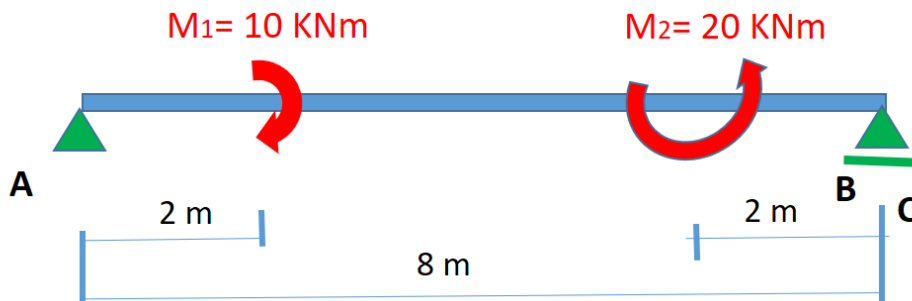
Determinar las reacciones de apoyos para la siguiente viga Gerber.

Datos:  $q = 6 \text{ kN/m}$   $P = 10 \text{ kN}$   $L = 15 \text{ m}$



**Ejercicio N°6:**

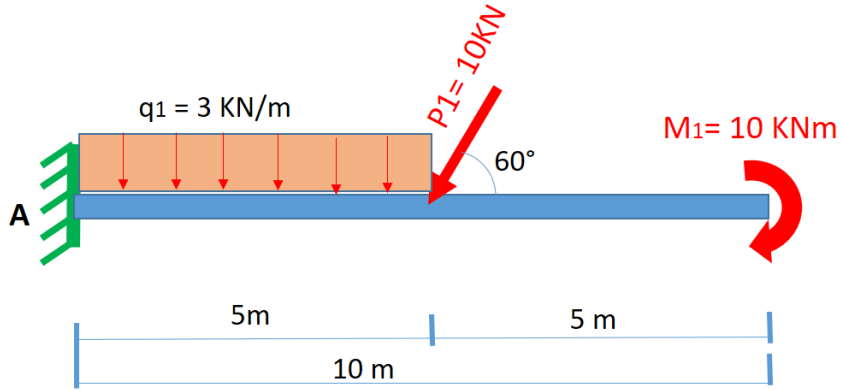
Determinar las reacciones de apoyos para la siguiente viga simplemente apoyada cargada con pares.



Facultad de Ingeniería UNCuyo	Trabajo Practico N 3	Alumno:
Estabilidad I	Reacciones de Vínculos	Hoja: de

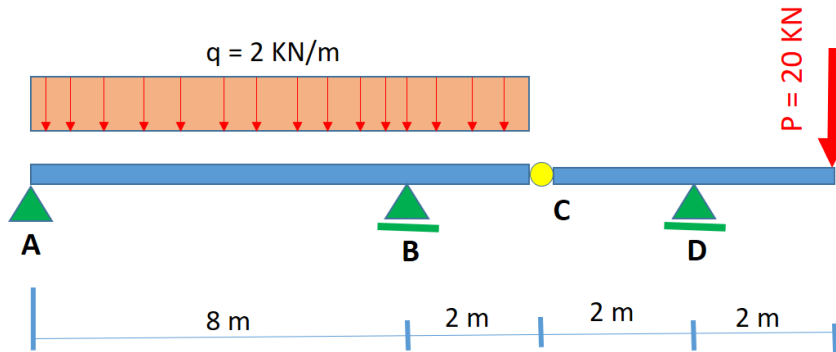
**Ejercicio N°7:**

Determinar las reacciones de apoyos para la siguiente viga en voladizo con cargas concentradas, distribuidas y momento.



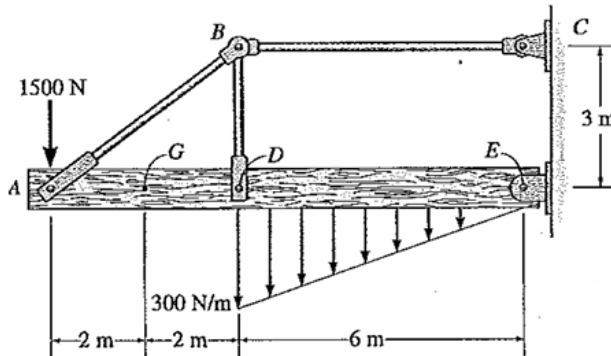
**Ejercicio N°8:**

Determinar las reacciones de apoyos para la siguiente viga continua, tipo Gerber, con cargas uniformemente distribuida y concentradas.



**Ejercicio N°9:**

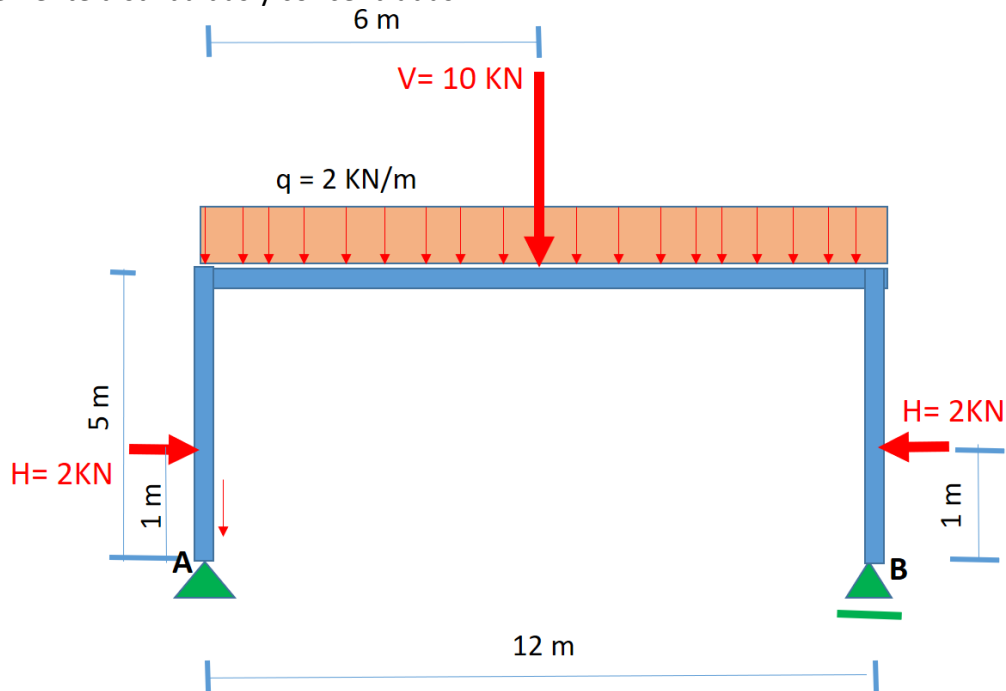
Determinar las reacciones de apoyos para la siguiente viga con cargas triangular y concentrada.



Facultad de Ingeniería UNCuyo	Trabajo Practico N 3	Alumno:
Estabilidad I	Reacciones de Vínculos	Hoja: de

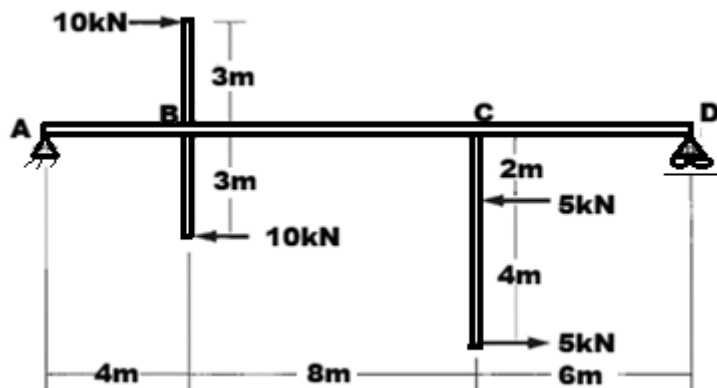
**Ejercicio N°10:**

Determinar las reacciones de apoyos para la siguiente estructura aporricada, con cargas uniformemente distribuidas y concentradas.



**Ejercicio N°11:**

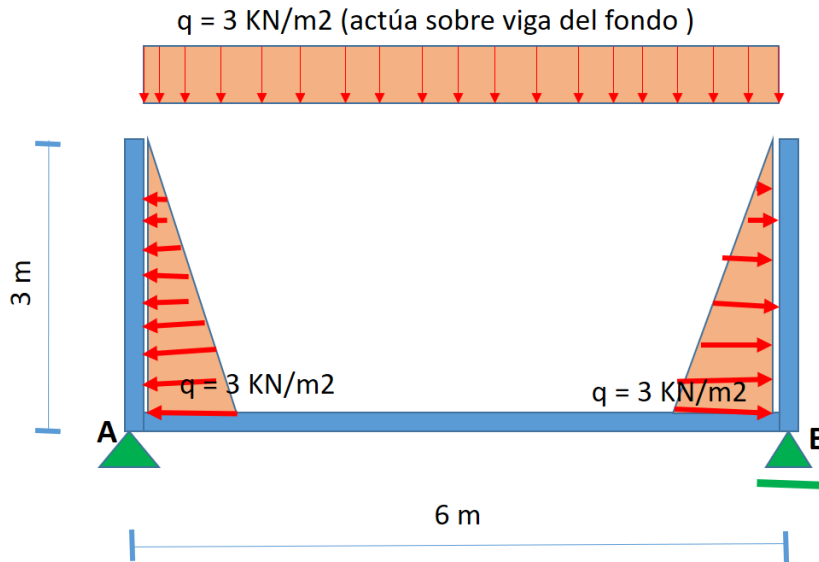
Determinar las reacciones de apoyos para la siguiente estructura bajo la acción de cargas concentradas.



Facultad de Ingeniería UNCuyo	Trabajo Practico N 3	Alumno:
Estabilidad I	Reacciones de Vínculos	Hoja: de

**Ejercicio N°12:**

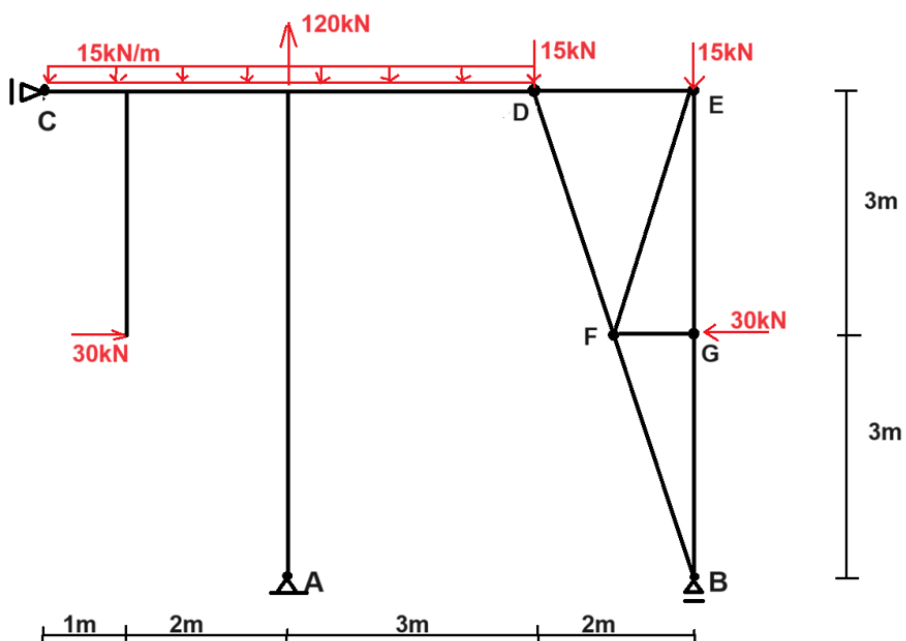
La sección transversal de una pileta de natación se grafica en azul. Y su estructura la conforma el pórtico simplemente apoyado de la figura. Determinar las reacciones de apoyos considerando que sobre paredes y piso actúa solamente la carga distribuida que genera la presión del agua.



**Ejercicio N°13:**

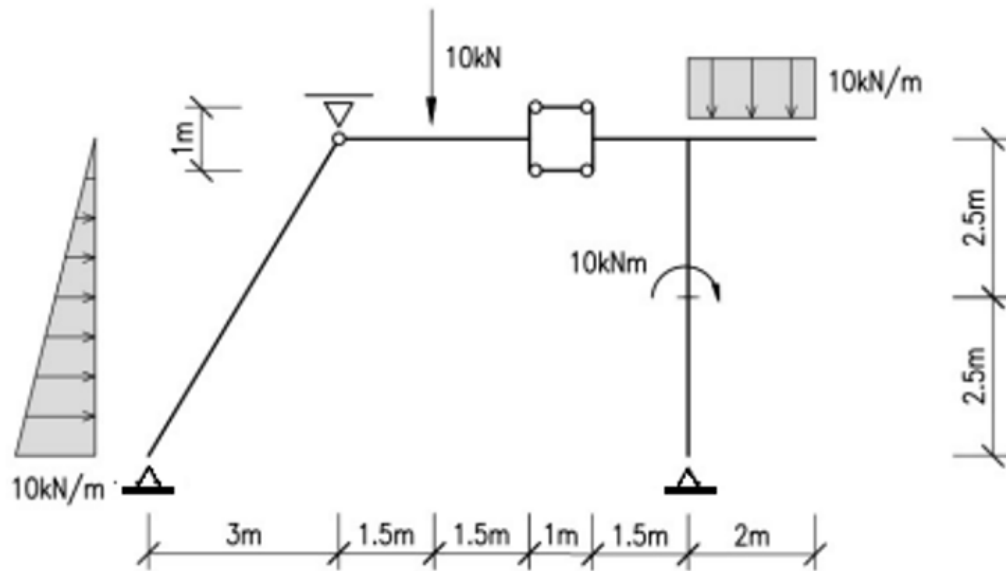
Para la siguiente estructura se pide:

- Determinación estática y análisis cinemático. (Detallado).
- Cálculo de reacciones de vínculos externos.



Facultad de Ingeniería UNCuyo	Trabajo Practico N 3	Alumno:
Estabilidad I	Reacciones de Vínculos	Hoja: de

**Ejercicio N°14:**



Para la siguiente estructura se pide:

- Determinación estática y análisis cinemático. (Detallado).
- Cálculo de reacciones de vínculos externos.

