

FACULTAD DE INGENIERIA – UNIVERSIDAD NACIONAL DE CUYO	
ASIGNATURA: ELECTRÓNICA GENERAL Y APLICADA	
CARRERA: INGENIERÍA INDUSTRIAL	
CICLO 2024 - CARPETA DE TRABAJOS PRÁCTICOS	
TP N°8	
TITULO: MICROCOMPUTADORES	Ejemplo: Control para un montacargas de 3 pisos

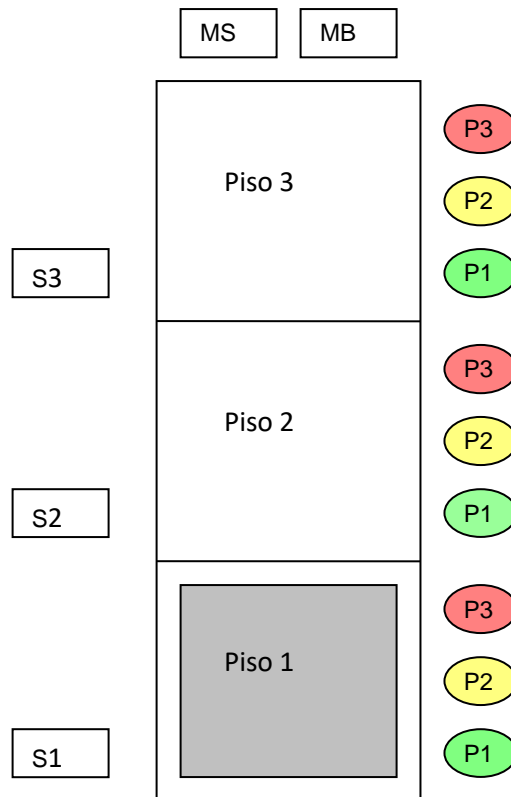
Como ejemplo de aplicación se realizará un programa para controlar un montacargas de 3 pisos.

El sistema tendrá las siguientes variables:

Entradas: 3 sensores de posición del montacargas, uno en cada piso. (Sp1, Sp2, Sp3)

3 pulsadores para llevar al montacargas al piso elegido. (Pp1, Pp2, Pp3)

Salidas: 2 una para cada sentido de giro del motor que moviliza al montacargas. (MS, MB)

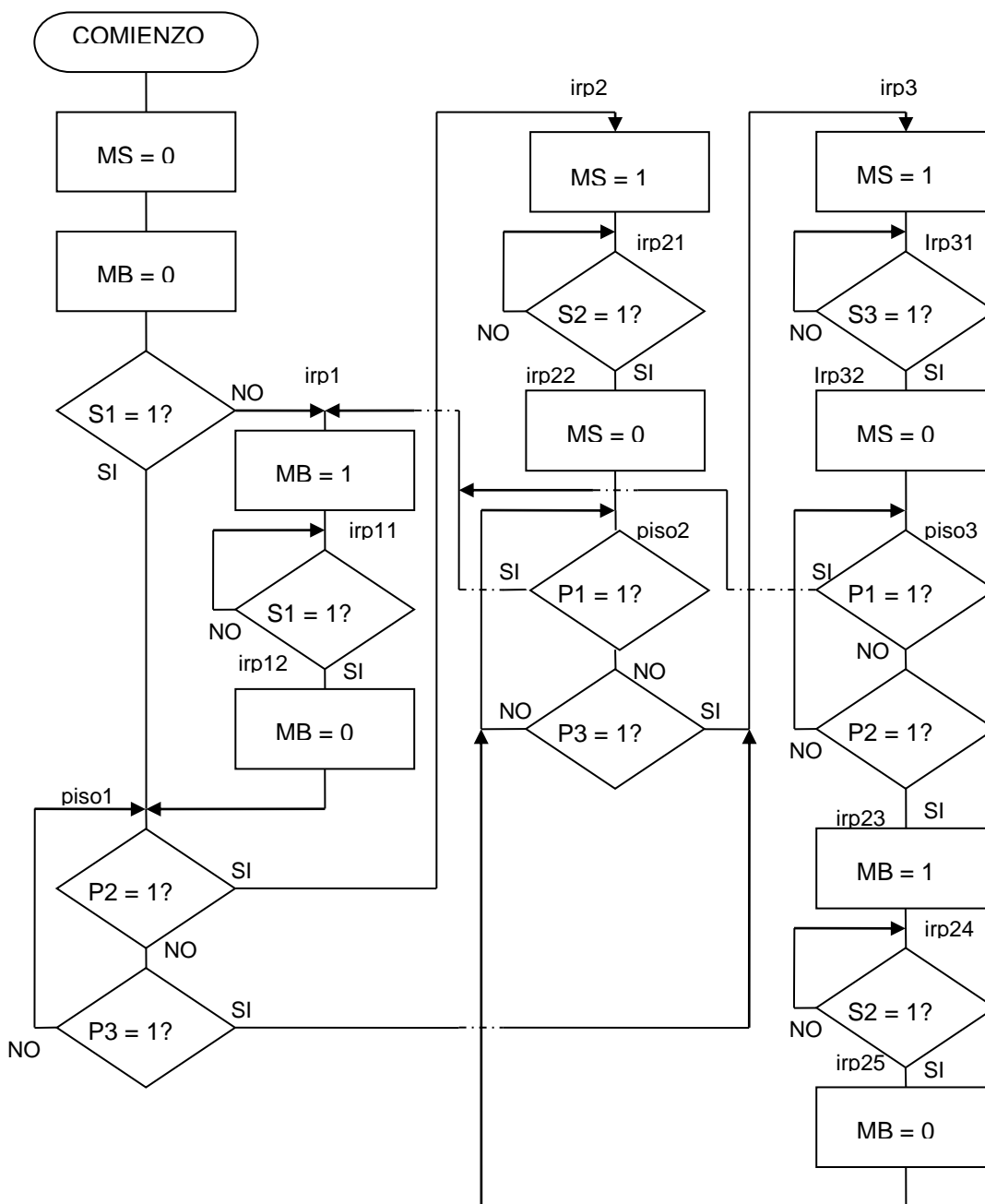


Como primer paso realizaremos un diagrama de flujo que nos mostrará la secuencia que se deberá ejecutar para cumplir con el funcionamiento del elevador.

A partir del diagrama de flujo se podrá escribir el programa para cualquier dispositivo: microcomputador, P.L.C. etc.. y para cualquier programa.

FACULTAD DE INGENIERIA – UNIVERSIDAD NACIONAL DE CUYO	
ASIGNATURA: ELECTRÓNICA GENERAL Y APLICADA	
CARRERA: INGENIERÍA INDUSTRIAL	
CICLO 2024 - CARPETA DE TRABAJOS PRÁCTICOS	
TP N°8	
TITULO: MICROCOMPUTADORES	Ejemplo: Control para un montacargas de 3 pisos

DIAGRAMA DE FLUJO



FACULTAD DE INGENIERIA – UNIVERSIDAD NACIONAL DE CUYO	
ASIGNATURA: ELECTRÓNICA GENERAL Y APLICADA	
CARRERA: INGENIERÍA INDUSTRIAL	
CICLO 2024 - CARPETA DE TRABAJOS PRÁCTICOS	
TP N°8	
TITULO: MICROCOMPUTADORES	Ejemplo: Control para un montacargas de 3 pisos

Breve descripción de ARDUINO

Arduino es un microcontrolador de una placa de código abierto, que se utiliza en la construcción de proyectos de electrónica. Puede ser conectado a sensores, LEDs, motores, y otros dispositivos para crear una pantalla interactiva, kits de análisis, y cualquier otra cosa que la electrónica de base permita.

Arduino ha sido popular entre los estudiantes, aficionados e incluso profesionales desde que se introdujo por primera vez en 2005.

Antes de las placas basadas en Intel, la plataforma Arduino tiene como núcleo alguno de los microcontroladores de 8 bits como: Atmel AVR, Atmel ARM o una de 32 bits. Los últimos modelos de Arduino tienen 6 entradas analógicas y 14 pines de E / S digitales con una interfaz USB.

Sin embargo, como con todas las tecnologías en desarrollo, las placas Arduino han evolucionado mucho.

Alimentación

El Arduino puede ser alimentado a través de la conexión USB o con un suministro de energía externo. La fuente de energía se selecciona mediante el jumper PWR_SEL: para alimentarla la placa desde la conexión USB, colocarlo en los dos pines más cercanos al conector USB, para un suministro de energía externo, en los dos pines más cercanos al conector de alimentación externa.

La alimentación externa (no USB) puede venir o desde un adaptador AC a DC o desde una batería. El adaptador puede ser conectado mediante un enchufe centro-positivo en el conector de alimentación de la placa. Los cables de la batería pueden insertarse en las cabeceras de los pines Gnd y Vin del conector POWER. Un regulador de tensión proporciona la tensión regulada al valor adecuado.

Si se suministra menos de 7 Vcc, el pin de 5 V puede proporcionar menos de cinco voltios y la placa podría ser inestable. Si se usa más de 12 V, el regulador de tensión puede sobrecalentarse y dañar la placa. El rango recomendado es de 7 a 12 voltios.

Los pines de alimentación son los siguientes:

VIN. La entrada de tensión a la placa Arduino cuando está usando una fuente de alimentación externa (al contrario de los 5 voltios de la conexión USB u otra fuente de alimentación regulada). Puedes suministrar tensión a través de este pin, o, si suministra tensión a través del conector de alimentación, acceder a él a través de este pin.

5V. El suministro regulado de energía usado para alimentar al microcontrolador y otros componentes de la placa. Este puede venir o desde VIN a través de un regulador en la placa, o ser suministrado por USB u otro suministro regulado de 5 V.

3V3. Un suministro de 3.3 V generado por el chip FTDI de la placa. La corriente máxima es de 50 mA.

FACULTAD DE INGENIERIA – UNIVERSIDAD NACIONAL DE CUYO	
ASIGNATURA: ELECTRÓNICA GENERAL Y APLICADA	
CARRERA: INGENIERÍA INDUSTRIAL	
CICLO 2024 - CARPETA DE TRABAJOS PRÁCTICOS	
TP N°8	
TITULO: MICROCOMPUTADORES	Ejemplo: Control para un montacargas de 3 pisos

GND. Pines de Tierra.

Memoria

El ATmega168 tiene 16 KB de memoria Flash para almacenar código (de los cuales 2 KB se usa para el bootloader). Tiene 1 KB de SRAM y 512 bytes de EEPROM (que puede ser leída y escrita con la librería EEPROM).

Entradas y Salidas

Cada uno de los 14 pines digitales del UNO puede ser usado como entrada o salida, usando funciones `pinMode()`, `digitalWrite()` y `digitalRead()`. Operan a 5 voltios. Cada pin puede proporcionar o recibir un máximo de 40 mA y tiene una resistencia interna pull-up (desconectada por defecto) de 20-50 KOhms. Además, algunos pines tienen funciones especiales:

Serial: 0 (Rx) y 1 (Tx). Usados para recibir (Rx) y transmitir (Tx) datos TTL en serie.

PWM: 3, 5, 6, 9, 10 y 11. Proporcionan salida PWM de 8 bits con la función `analogWrite()`

SPI: 10 (SS), 11 (MOSI), 12 (MISO), 13 (SCK). Estos pines soportan comunicación SPI, la cual, aunque proporcionada por el hardware subyacente, no está actualmente incluida en el lenguaje Arduino.

LED: 13. Hay un LED incorporado conectado al pin digital 13. Cuando el pin está a valor HIGH, el LED está encendido, cuando el pin está a LOW, está apagado.

El UNO tiene 6 entradas analógicas, cada una de las cuales proporciona 10 bits de resolución (por ejemplo 1024 valores diferentes). Por defecto miden 5 voltios desde tierra, aunque es posible cambiar el valor más alto de su rango usando el pin AREF y algún código de bajo nivel. Además, algunos pines tienen funcionalidad especializada:

AREF. Voltaje de referencia para las entradas analógicas. Usado con `analogReference()`.

Reset. Pone esta línea a LOW para resetear el microcontrolador. Típicamente usada para añadir un botón de reset a dispositivos que bloquean a la placa principal.

FACULTAD DE INGENIERIA – UNIVERSIDAD NACIONAL DE CUYO	
ASIGNATURA: ELECTRÓNICA GENERAL Y APLICADA	
CARRERA: INGENIERÍA INDUSTRIAL	
CICLO 2024 - CARPETA DE TRABAJOS PRÁCTICOS	
TP N°8	
TITULO: MICROCOMPUTADORES	Ejemplo: Control para un montacargas de 3 pisos



CÓDIGO DEL PROGRAMA PARA ARDUINO

```

#define MS 10 // Motor subir
#define MB 8 // Motor bajar

#define S1 5 // sensor p1
#define S2 6 // sensor p2
#define S3 7 // sensor p3

#define P1 2 // pulsador p1
#define P2 3 // pulsador p2
#define P3 4 // pulsador p3
int Pu1 = 0;
int Pu2 = 0;
int Pu3 = 0;
int Se1 = 0;
int Se2 = 0;
int Se3 = 0;
int Pisoactual = 0;

```

FACULTAD DE INGENIERIA – UNIVERSIDAD NACIONAL DE CUYO	
ASIGNATURA: ELECTRÓNICA GENERAL Y APLICADA	
CARRERA: INGENIERÍA INDUSTRIAL	
CICLO 2024 - CARPETA DE TRABAJOS PRÁCTICOS	
TP N°8	
TITULO: MICROCOMPUTADORES	Ejemplo: Control para un montacargas de 3 pisos

void setup()

```

{ pinMode( MS, OUTPUT); //Motor subir
  pinMode( MB, OUTPUT); //Motor bajar
  pinMode(S1, INPUT); //Sensor P1
  pinMode(S2, INPUT); //Sensor P2
  pinMode(S3, INPUT); //Sensor P3
  pinMode(P1, INPUT); //Pulsador P1
  pinMode(P2, INPUT); //Pulsador P2
  pinMode(P3, INPUT); //Pulsador P3
  Se1 = digitalRead(S1); //lee el estado del pin 5 asignado al Sensor P1
  if(Se1==LOW) //si no está en el P1
  {
    digitalWrite(MB,HIGH); // Motor bajar =ON
  }
  while (Se1==LOW)
  {
    Se1 =digitalRead(S1); // lee el estado del S1
  }
  digitalWrite(MB,LOW); // Motor bajar = OFF
  Pisoactual = 1; // Está en el piso 1

}

```

void loop()

```

{
  Pu1=digitalRead(P1); //lee el estado del pulsador del P1
  Pu2=digitalRead(P2); //lee el estado del pulsador del P2
  Pu3=digitalRead(P3); //lee el estado del pulsador del P3

  if(Pu1==HIGH) //si se pulsa el pulsador del p1
  {
    if(Pisoactual==2) // y está en el piso 2
    {
      digitalWrite(MB, HIGH); // Motor bajar = ON

      while (Se1==LOW) // mientras no lleguemos al p1
      {
        Se1 =digitalRead(S1); // lee estado S1
      }

      digitalWrite(MB,LOW); // Motor bajar = OFF
      Pisoactual = 1; // está en el piso 1
    }
  }
}

```

FACULTAD DE INGENIERIA – UNIVERSIDAD NACIONAL DE CUYO	
ASIGNATURA: ELECTRÓNICA GENERAL Y APLICADA	
CARRERA: INGENIERÍA INDUSTRIAL	
CICLO 2024 - CARPETA DE TRABAJOS PRÁCTICOS	
TP N°8	
TITULO: MICROCOMPUTADORES	Ejemplo: Control para un montacargas de 3 pisos

```

}

else if(Pisoactual==3) //si está en el piso 3
{
    digitalWrite(MB, HIGH);    // Motor bajar = ON

    while (Se1==LOW) // mientras no llegue al piso 1
    {
        Se1 =digitalRead(S1);
    }

    digitalWrite(MB,LOW); // Motor bajar = OFF
    Pisoactual = 1; // está en el piso 1
}
}

else if(Pu2==HIGH) // si se pulsó P2
{
    if(Pisoactual==1) // y está en el P1
    {
        digitalWrite(MS, HIGH); // Motor subir = ON

        while (Se2==LOW) // mientras no llegue al piso 2
        {
            Se2 =digitalRead(S2);
        }

        digitalWrite(MS,LOW); // Motor subir = OFF
        Pisoactual = 2; // está en el piso 1
    }
    else if (Pisoactual==3) // si estamos en el piso 3
    {
        digitalWrite(MB, HIGH); //Motor bajar = ON

        while (Se2==LOW) // mientras no llegue al piso 2
        {
            Se2 =digitalRead(S2);
        }

        digitalWrite(MB,LOW); // Motor bajar = OFF
        Pisoactual = 2; // está en el piso 2
    }
}

```

FACULTAD DE INGENIERIA – UNIVERSIDAD NACIONAL DE CUYO	
ASIGNATURA: ELECTRÓNICA GENERAL Y APLICADA	
CARRERA: INGENIERÍA INDUSTRIAL	
CICLO 2024 - CARPETA DE TRABAJOS PRÁCTICOS	
TP N°8	
TITULO: MICROCOMPUTADORES	Ejemplo: Control para un montacargas de 3 pisos

```

}
}

else if(Pu3==HIGH) // si se pulsa el pulsador para el piso 3
{
  if(Pisoactual==1) // y está en el piso 1
  {
    digitalWrite(MS, HIGH); // Motor subir = ON

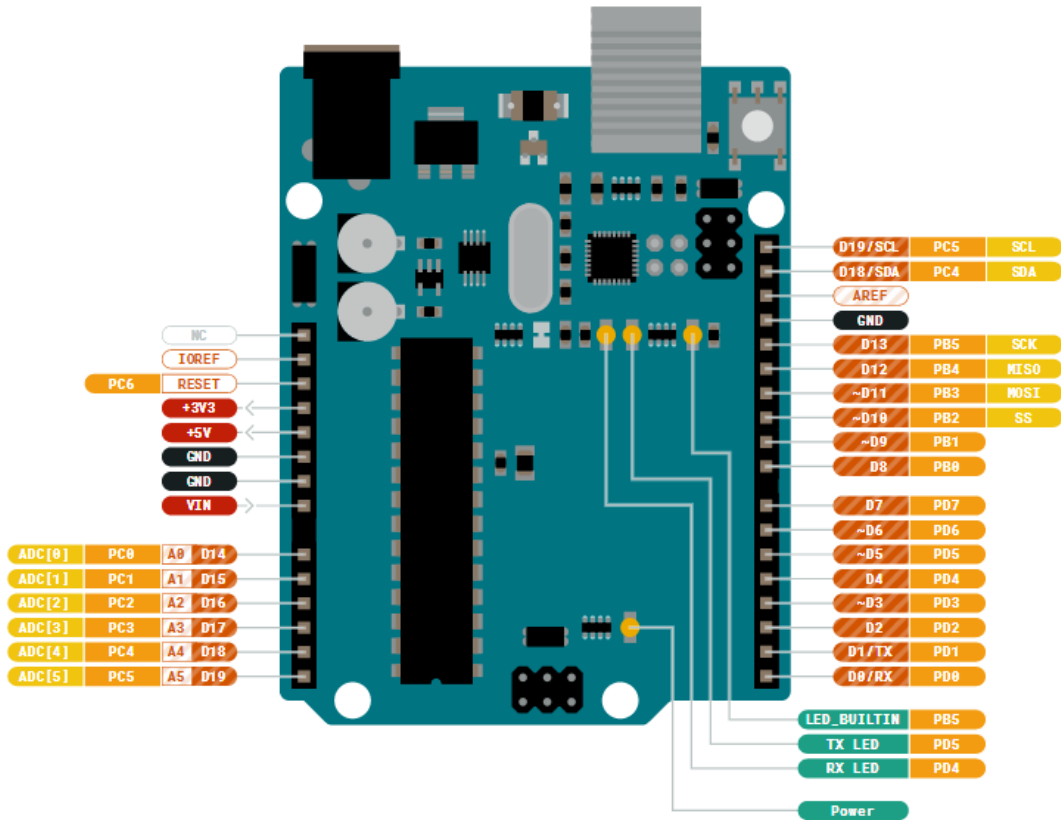
    while (Se3==LOW) // hasta que llegue al piso 3
    {
      Se3 =digitalRead(S3);
    }

    digitalWrite(MS,LOW); // Motor subir = OFF
    Pisoactual = 3; // está en el piso 3
  }
  else if (Pisoactual==2) // si está en el piso 2
  {
    digitalWrite(MS, HIGH); // Motor subir = ON

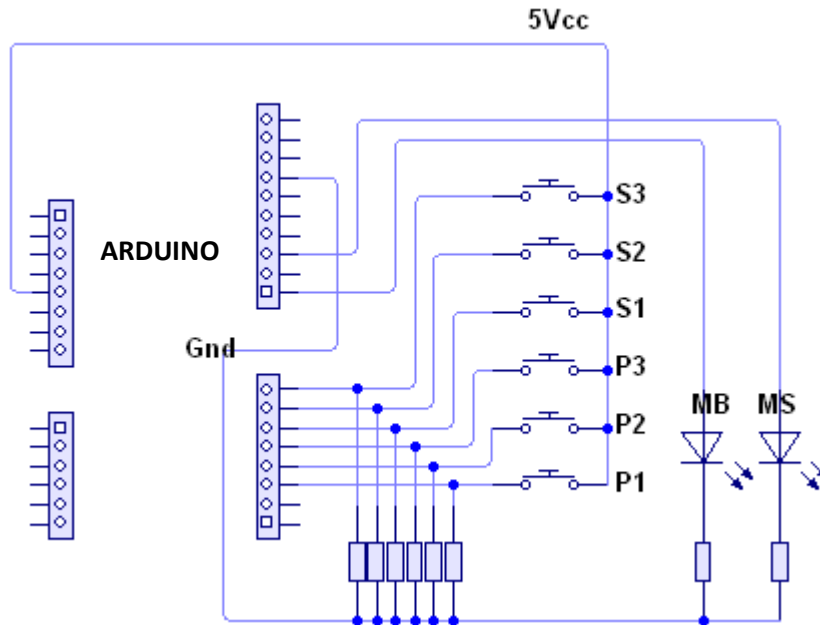
    while (Se3==LOW) // hasta que llegue al piso 3
    {
      Se3 =digitalRead(S3);
    }

    digitalWrite(MS,LOW);
    Pisoactual = 3; // está en el piso 3
  }
}
}
Se1 = 0; //Variable sensor 1 = 0
Se2 = 0; //Variable sensor 2 = 0
Se3 = 0; //Variable sensor 3 = 0
}

```

CABLEADO



FACULTAD DE INGENIERIA – UNIVERSIDAD NACIONAL DE CUYO	
ASIGNATURA: ELECTRÓNICA GENERAL Y APLICADA	
CARRERA: INGENIERÍA INDUSTRIAL	
CICLO 2024 - CARPETA DE TRABAJOS PRÁCTICOS	
TITULO: MICROCOMPUTADORES	TP N°8 Ejemplo: Control para un montacargas de 3 pisos

RESUMEN DE LA ACTIVIDAD
Responda las siguientes preguntas

a) En el siguiente fragmento de código en qué piso queda el elevador si P1 = 0?

```

if(Pu1==HIGH)
{
  if(Pisoactual==2)
  {
    digitalWrite(MB, HIGH);

    while (Se1==LOW)
    {
      Se1 =digitalRead(S1);
    }

    digitalWrite(MB,LOW);
    Pisoactual = 1;
  }
}

```

b) En el siguiente fragmento de código qué debe ocurrir para que salga del bucle resaltado en rojo?

```

if(Pu1==HIGH)
{
  if(Pisoactual==2)
  {
    digitalWrite(MB, HIGH);

    while (Se1==LOW)
    {
      Se1 =digitalRead(S1);
    }

    digitalWrite(MB,LOW);
    Pisoactual = 1;
  }
}

```